



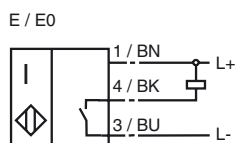
Codifica d'ordine

CBN5-F46-E0-Y107507

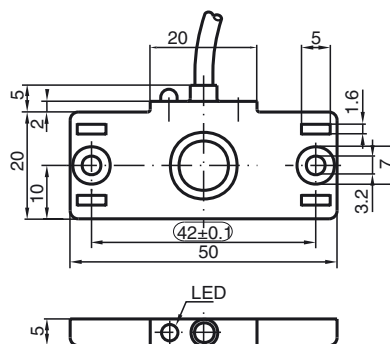
Caratteristiche

- Forma costruttiva piatta
- 5 mm non allineato
- Fessure di montaggio per fascetta fermacavi

Allacciamento



Dimensioni



Dati tecnici

Dati generali

Funzione di un elemento di commutazione	Contatto NONPN
Distanza di comando misura	s_n 5 mm
Montaggio incorporato	non incorporab.
Polarità d'uscita	DC
Distanza di comando sicura	s_a 0 ... 3,5 mm

Dati specifici

Tensione di esercizio	U_B 10 ... 30 V
Frequenza di commutazione	f 0 ... 10 Hz
Isteresi	H 1 ... 10 tipico 5 %
Protezione da scambio di polarità	polarità protetta
Protezione da cortocircuito	a fasi
Caduta di tensione	U_d \leq 2 V
Corrente di esercizio	I_L 0 ... 100 mA
Corrente residua	I_r 0 ... 0,5 mA tipico 0,01 mA
Corrente a vuoto	I_0 \leq 15 mA
Display stato elettrico	LED, giallo

Conformità alle norme

EMC secondo	IEC / EN 60947-5-2:1999
Norme	IEC / EN 60947-5-2:1999

Condizioni ambientali

Temperatura ambiente	-25 ... 70 °C (248 ... 343 K)
Temperatura di magazzinaggio	-40 ... 85 °C (233 ... 358 K)

Dati meccanici

Tipo di collegamento	2 m, cavo in PVC
Sezione filo	0,14 mm ²
Materiale della scatola	PBT
Superficie anteriore	PBT
Classe di protezione	IP67

Data di edizione: 2009-08-13 13:38 Data di stampare: 2009-08-13 107507_ITA.xml