



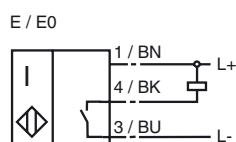
Designação para encomenda

CBN5-F46-E0-Y107507

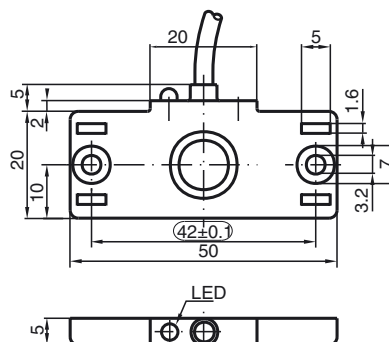
Características

- forma plana
- 5 mm não nivelado
- Entalhe de montagem para agrupador de cabos

Ligação



Dimensões



Dados técnicos

Dados gerais

Função do elemento de comutação		NPNContacto de trabalho
Intervalo de comutação	s_n	5 mm
Montagem		não nivelado
Polaridade de saída		DC
Intervalo seguro de comutação	s_a	0 ... 3,5 mm

Dados característicos

Tensão de funcionamento	U_B	10 ... 30 V
Frequência de comutação	f	0 ... 10 Hz
Histerese	H	1 ... 10 tipo 5 %
Protecção contra as inversões da polaridade		protecção contra polaridade inversa
Protecção contra curto-circuito		cíclico
Queda de tensão	U_d	≤ 2 V
Corrente de funcionamento	I_L	0 ... 100 mA
Corrente residual	I_r	0 ... 0,5 mA tipo 0,01 mA
Corrente reactiva	I_0	≤ 15 mA
Indicação do estado de comutação		LED, amarelo

Conformidade com as normas

de acordo EMV	IEC / EN 60947-5-2:1999
Normas	IEC / EN 60947-5-2:1999

Condições ambiente

Temperatura ambiente	-25 ... 70 °C (248 ... 343 K)
Temperatura de armazenamento	-40 ... 85 °C (233 ... 358 K)

Dados mecânicos

Tipo de saída	2 m, cabo PVC
Secção transversal do condutor	0,14 mm ²
Material da caixa	PBT
Superfície frotal	PBT
Tipo de protecção	IP67