

Amplificateur de commutation KFA6-SR-2.3L

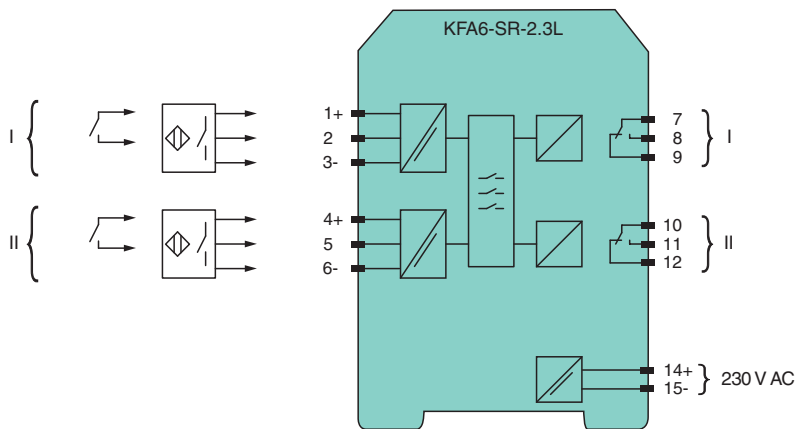
- Séparateur de signal 2 canaux
- Alimentation 115/230 V CA
- Détecteur PNP/NPN 3 fils ou entrée push-pull
- Sortie relais
- Fonctions sélectionnées par commutateur DIP
- Commande min./max.
- Jusqu'à SIL 2 selon IEC/EN 61508 / IEC/EN 61511

CE SIL2

Fonction

Ce conditionneur de signaux procure une isolation galvanique entre les circuits de terrain et les circuits de contrôle. L'appareil transmet le statut des détecteurs à 2 et 3 fils à la sortie relais. L'appareil dispose de 2 entrées et 2 sorties relais. L'appareil peut être utilisé soit en tant que conditionneur de signal à deux voies, soit en tant que contrôleur de niveaux à deux points. Grâce aux commutateurs DIP, l'appareil est facile à configurer. Les pannes sont signalées par des LED.

Connexion



Données techniques

Caractéristiques générales

Type de signal Entrée binaire

Valeurs caractéristiques pour la sécurité fonctionnelle

Niveau d'intégrité de sécurité (SIL) SIL 2

Alimentation

Raccordement	bornes 14, 15	
Tension assignée	U_r	90 ... 253 V C.A. , 45 ... 65 Hz
Courant assigné	I_r	≤ 150 mA
Dissipation thermique	2,5 W	
Puissance absorbée	max. 7 W	

Entrée

Date de publication: 2023-01-03 Date d'édition: 2023-01-03 : 1.07948_fra.pdf

Reportez-vous aux « Remarques générales sur les informations produit de Pepperl+Fuchs ».

Groupe Pepperl+Fuchs
www.pepperl-fuchs.com

États-Unis : +1 330 486 0002
pa-info@us.pepperl-fuchs.com

Allemagne : +49 621 776 2222
pa-info@de.pepperl-fuchs.com

Singapour : +65 6779 9091
pa-info@sg.pepperl-fuchs.com

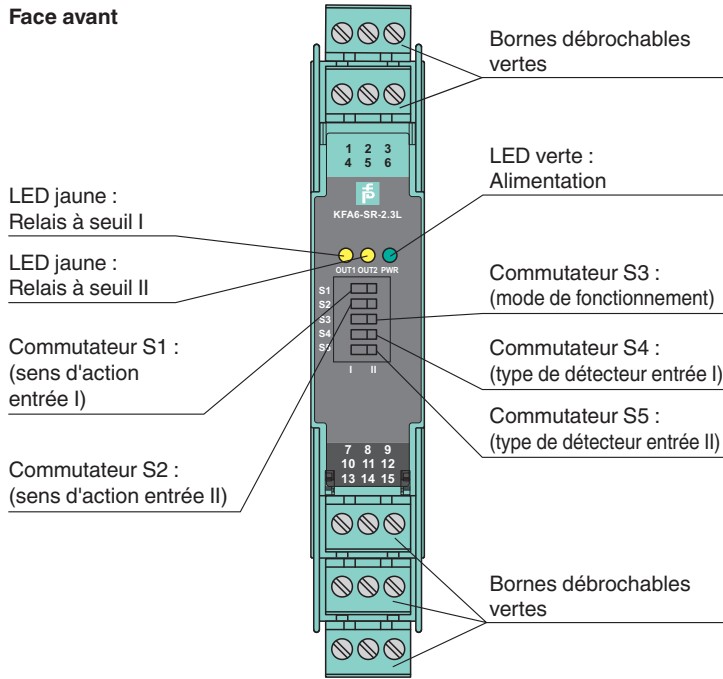
PF PEPPERL+FUCHS

Données techniques

Côté connexion	côté terrain
Raccordement	entrée I : bornes 1+, 2, 3-; entrée II : bornes 4+, 5, 6-
Valeurs assignées	22 ... 24 V CC / 100 mA, voir les remarques
Détecteur NPN	
Point de commutation	4 ... 13 V
Détecteur PNP	
Point de commutation	4 ... 13 V
Courant de court-circuit	110 mA
Point de commutation	signal 0 : < 5 V signal 1 : &t; 13 V
Sortie	
Côté connexion	côté commande
Raccordement	sortie I : bornes 7, 8, 9 sortie II : bornes 10, 11, 12
Sorties I, II	
Chargement du contact	250 V AC / 4 A / $\cos \phi > 0,7$; 40 V DC / 2 A charge résistive
Retard à l'appel/à la retombée	max. 6 ms
Durée de vie mécanique	10 ⁷ cycles de manoeuvre
Caractéristiques de transfert	
Fréquence de commutation	≤ 10 Hz
Séparation galvanique	
Entrée/Sortie	séparation galvanique selon EN 50178, tension de crête 253 V
Entrée/alimentation	séparation galvanique selon EN 50178, tension de crête 253 V
Sortie/alimentation	séparation galvanique selon EN 50178, tension de crête 253 V
Sortie/sortie	isolation principale conforme à la norme EN 50178, tension assignée d'isolement 253 V _{eff}
Indicateurs/réglages	
Éléments d'affichage	LED
Étiquetage	zone pour l'étiquetage en face avant
Conformité aux directives	
Compatibilité électromagnétique	
Directive 2004/108/CE	EN 61326-1:2006
Basse Tension	
Directive 2006/95/CE	EN 50178:1997
Conformité	
Séparation galvanique	EN 50178
Compatibilité électromagnétique	NE 21
Degré de protection	IEC 60529
Conditions environnementales	
Température ambiante	-20 ... 60 °C (-4 ... 140 °F)
Caractéristiques mécaniques	
Degré de protection	IP20
Raccordement	Bornes à vis
Masse	env. 150 g
Dimensions	20 x 119 x 115 mm (l. x H. x P.) , type de boîtier B2
Informations générales	
Informations complémentaires	Respectez les certificats, déclarations de conformité, manuels d'instructions et manuels, le cas échéant. Pour plus d'informations, consultez le site www.pepperl-fuchs.com .

Assemblage



Face avant



Éléments du système adaptés

	K-DUCT-GY	Rail profilé, peigne de câblage gris côté terrain
---	------------------	---

Accessoires

	KF-ST-5GN	Bornier pour modules KF, bornier à vis 3 broches, vert
	KF-CP	Pions de codage rouges, conditionnement par emballage : 20 x 6

Informations supplémentaires

Fonction

L'appareil comprend deux entrées et deux sorties relais (contact inverseur) et peut être utilisé soit en tant qu'amplificateur isolé à deux voies, soit en tant que contrôle à deux points (contrôle de niveau min/max).

Les entrées sont conçues pour permettre le traitement des signaux de détecteurs comportant aussi bien des transistors de sortie PNP ou NPN que des sorties push-pull. En présence de détecteurs dotés de sorties push-pull, les commutateurs S4 ou S5 doivent être définis sur la position I. Pour les détecteurs comprenant des transistors de sortie PNP ou NPN, les commutateurs S4 ou S5 doivent être définis sur la position II. Le comportement en fonctionnement du détecteur peut être sélectionné : NO S1/S2 en position I ; NC S1/S2 en position II.

Ampli-séparateur à deux voies pour contacts ou détecteurs binaires

Grâce à cette fonction (S3 en position I), les signaux de détecteur ou de contact issus de l'entrée sont transmis à la sortie relais.

Fonctionnement parallèle (1 entrée, 2 sorties)

Il est possible d'effectuer une duplication de signaux en appliquant les mesures suivantes :

- Cavalier de la borne 2 à la borne 5.
- Un détecteur sur l'entrée I ou II.

Contrôle à deux points (contrôle de niveau min/max) avec stockage d'état

Sur ce paramètre (S3 en position II), les informations provenant des deux entrées sont combinées.

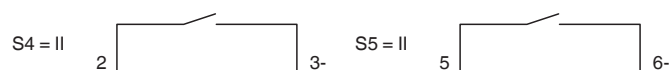
Lorsque la tension d'alimentation est actionnée, le relais 1 reste sous tension jusqu'à l'activation de l'entrée 2 (entrée réinitialisée). L'entrée 1 fonctionne comme une entrée définie.

Table de vérité (contrôle de niveau min/max)

Conditions	Entrées		Sorties relais I et II
	E I	E II	
Activation de la tension d'alimentation	inactive	inactive	relais sous tension
	activée	inactive	relais sous tension
	activée	activée	relais hors tension
Fonctionnement normal	activée	transition : inactive/active	relais mis hors tension
	transition : active/inactive	inactive	relais mis sous tension

Connexion du détecteur

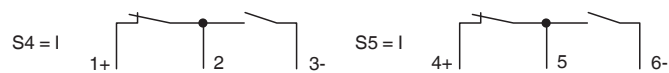
Étape de sortie NPN/contact



Étape de sortie PNP/contact



Étape de sortie push-pull



Fonction des commutateurs DIP

Fonction	Fonction du commutateur	Commutateur/position
Comportement en fonctionnement de l'entrée du détecteur	entrée 1 activée si le détecteur 1 est fermé	S1/I
	entrée 1 activée si le détecteur 1 est ouvert	S1/II
	entrée 2 activée si le détecteur 2 est fermé	S2/I
	entrée 2 activée si le détecteur 2 est ouvert	S2/II
Deux voies ou niveau min/max	deux voies, indépendante	S3/I
	fonction min/max avec stockage de l'état	S3/II

Date de publication: 2023-01-03 Date d'édition: 2023-01-03 : 107948_fra.pdf

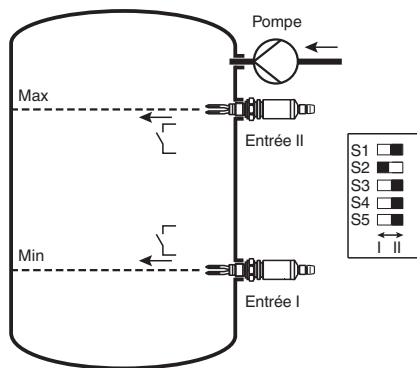
Reportez-vous aux « Remarques générales sur les informations produit de Pepperl+Fuchs ».

Fonction	Fonction du commutateur	Commutateur/position
Type de détecteur	entrée 1 : étape de sortie push-pull, NO	S4/I
	entrée 1 : PNP/NPN, NO	S4/II
	entrée 2 : étape de sortie push-pull, NO	S5/I
	entrée 2 : PNP/NPN, NO	S5/II

Exemple 1 : remplissage d'une cuve (contrôle de niveau à deux points, S3 en position II)

Le contact ou le détecteur minimal est connecté à l'entrée 1 (définie) ; le contact ou le détecteur maximal est connecté à l'entrée 2 (réinitialisée). Le commutateur S1 est en position I et le commutateur S2 en position II. Une pompe de remplissage est connectée à la sortie 1 ou 2 (bornes 7/8 ou 10/11).

Toutes les données font référence aux détecteurs NO.



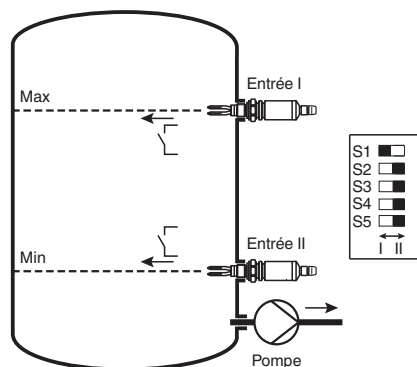
avec détecteur à lames vibrantes

Lorsque la tension d'alimentation du KFA6-SR-2.3L est actionnée, la pompe est également mise sous tension tant que le contact maximal n'est pas activé. Pendant le fonctionnement, la pompe est mise hors tension dès que le niveau atteint sa position maximale. Si le niveau atteint la position minimale, la pompe est mise sous tension. Si le KFA6-SR-2.3L ne dispose d'aucune alimentation, la pompe est hors tension.

Exemple 2 : vidange d'une cuve (contrôle de niveau à deux points, S3 en position II)

Le contact ou le détecteur maximal est connecté à l'entrée 1 (définie), le contact ou le détecteur minimal est connecté à l'entrée 2 (réinitialisée). Le commutateur S1 est en position II et le commutateur S2 en position I. Une pompe de vidange est connectée à la sortie 1 ou 2 (bornes 7/9 ou 10/12).

Toutes les données font référence aux détecteurs NO.



avec détecteur à lames vibrantes

Lorsque la tension d'alimentation du KFA6-SR-2.3L est actionnée, la pompe est également mise sous tension, si le contact maximal est activé. Pendant le fonctionnement, la pompe est mise hors tension dès que le niveau atteint sa position minimale. Si le niveau atteint la position maximale, la pompe est mise sous tension. Si le KFA6-SR-2.3L ne dispose d'aucune alimentation, la pompe est sous tension.

Remarque :

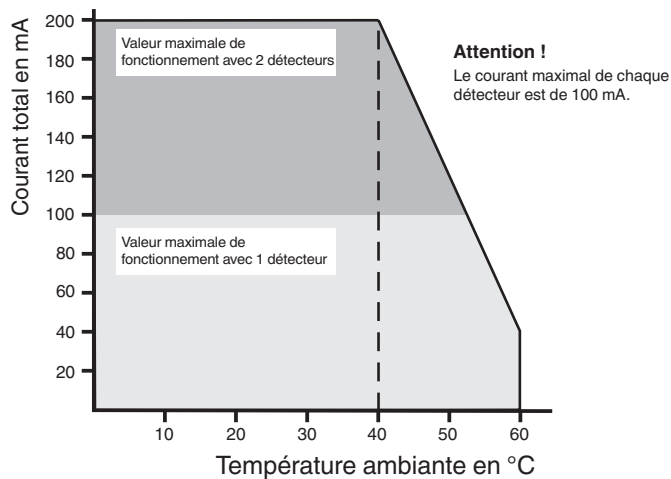
1. NO avec étape de sortie push-pull signifie que le transistor ou le contact de fermeture est connecté aux bornes 2 et 3 (5 et 6). NC avec étape de sortie push-pull signifie que le transistor ou le contact d'ouverture est connecté aux bornes 2 et 3 (5 et 6).
2. En position de commutation DIP S3/I (deux voies, indépendante), un relais de sortie est activé si l'entrée correspondante est également activée.

Date de publication: 2023-01-03 Date d'édition: 2023-01-03 : 107948_fra.pdf

Déclassement des courants de détecteur en fonction de la température ambiante

La valeur maximale des courants de détecteur est contrôlée par la protection de surcharge thermique de l'appareil.

L'appareil détermine sa température ambiante et limite les courants de détecteur en conséquence (voir le graphique). Une température ambiante excessivement élevée risque de limiter le fonctionnement des détecteurs.



Date de publication: 2023-01-03 Date d'édition: 2023-01-03 : 107948_fra.pdf

Reportez-vous aux « Remarques générales sur les informations produit de Pepperl+Fuchs ».

Groupe Pepperl+Fuchs
www.pepperl-fuchs.com

États-Unis : +1 330 486 0002
pa-info@us.pepperl-fuchs.com

Allemagne : +49 621 776 2222
pa-info@de.pepperl-fuchs.com

Singapour : +65 6779 9091
pa-info@sg.pepperl-fuchs.com