

Détecteur ultrasonique

UB2000-F54-E5-V15

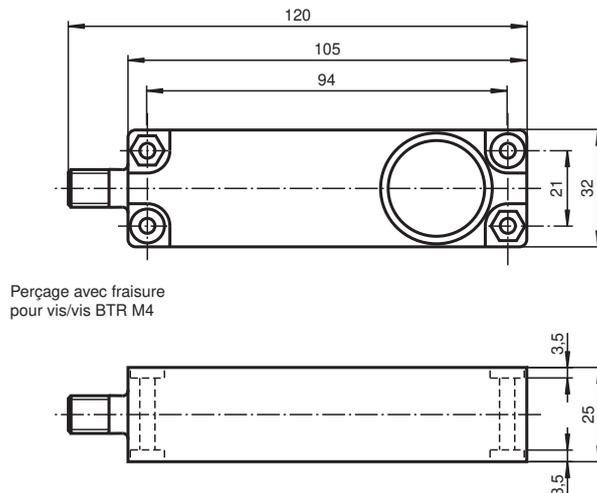


- Sortie de commutation
- 5 différentes fonctions de sortie réglables
- Entrée d'apprentissage
- Possibilités de synchronisation
- Possibilité de désactivation
- Compensation en température

Système à une tête



Dimensions



Données techniques

Caractéristiques générales

Domaine de détection	80 ... 2000 mm
Domaine de réglage	100 ... 2000 mm
Zone aveugle	0 ... 80 mm
Cible normalisée	100 mm x 100 mm
Fréquence du transducteur	env. 175 kHz
Retard à l'appel	≤ 150 ms

Éléments de visualisation/réglage

LED verte	verte en permanence : indication de fonctionnement clignotante verte : apprentissage
-----------	---

Date de publication: 2022-12-01 Date d'édition: 2022-12-01 : 1 08160_fra.pdf

Reportez-vous aux « Remarques générales sur les informations produit de Pepperl+Fuchs ».

Groupe Pepperl+Fuchs
www.pepperl-fuchs.com

États-Unis : +1 330 486 0001
fa-info@us.pepperl-fuchs.com

Allemagne : +49 621 776 1111
fa-info@de.pepperl-fuchs.com

Singapour : +65 6779 9091
fa-info@sg.pepperl-fuchs.com

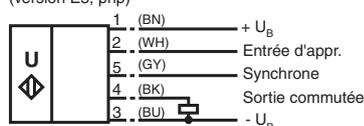
PF PEPPERL+FUCHS

Données techniques

LED jaune	état de commutation clignotante : apprentissage (objet détecté)	
LED rouge	clignotant : fonctionnement normal : défaut fonction d'apprentissage : objet non détecté permanent : fonction d'apprentissage, objet incertain	
Caractéristiques électriques		
Tension d'emploi	U_B	10 ... 30 V CC , ondulation 10 % _{SS}
Consommation à vide	I_0	≤ 55 mA
Entrée/Sortie		
Synchronisation	1 entrée de synchronisation	
Fréquence de synchronisation		
Fonctionnement en mode commun	max. 33 Hz	
Fonctionnement multiplexage	≤ 33 / n Hz, n = nombre de détecteurs	
Entrée		
Type d'entrée	1 entrée autodidactique, point de commutation A1 : - U_B ... +1 V, point de commutation A2 : +4 V ... + U_B impédance d'entrée : > 4,7 kΩ impulsion d'apprentissage : ≥ 1 s	
Sortie		
Type de sortie	1 sortie E5, PNP, à fermeture/à ouverture	
Courant assigné d'emploi	I_e	200 mA , protégée contre les courts-circuits/ surtensions
Chute de tension	U_d	≤ 3 V
Reproductibilité	≤ 1 % de la valeur fin d'échelle	
Fréquence de commutation	f	max. 3 Hz
Course différentielle	H	≤ 1 % de la portée réglée
Influence de la température	± 1,5 % de la valeur fin d'échelle	
conformité de normes et de directives		
Conformité aux normes		
Normes	EN CEI 60947-5-2:2020 CEI 60947-5-2:2019	
Agréments et certificats		
Agrément UL	cULus Listed, Class 2 Power Source	
agrément CCC	Les produits dont la tension de service est ≤36 V ne sont pas soumis à cette homologation et ne portent donc pas le marquage CCC.	
Conditions environnementales		
Température ambiante	-25 ... 70 °C (-13 ... 158 °F)	
Température de stockage	-40 ... 85 °C (-40 ... 185 °F)	
Caractéristiques mécaniques		
Type de raccordement	Fiche de connecteur M12 x 1 , 5 broches	
Degré de protection	IP65	
Matériau		
Boîtier	ABS	
Transducteur	résine époxy/mélange de billes de verre; mousse polyuréthane	
Masse	100 g	

Connexion

Symbole/Raccordement :
(version E5, pnp)



Couleurs des fils selon EN 60947-5-2.

Date de publication: 2022-12-01 Date d'édition: 2022-12-01 : 108160_fra.pdf

Reportez-vous aux « Remarques générales sur les informations produit de Pepperl+Fuchs ».

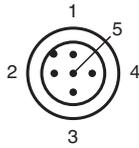
Groupe Pepperl+Fuchs
www.pepperl-fuchs.com

États-Unis : +1 330 486 0001
fa-info@us.pepperl-fuchs.com

Allemagne : +49 621 776 1111
fa-info@de.pepperl-fuchs.com

Singapour : +65 6779 9091
fa-info@sg.pepperl-fuchs.com

Affectation des broches

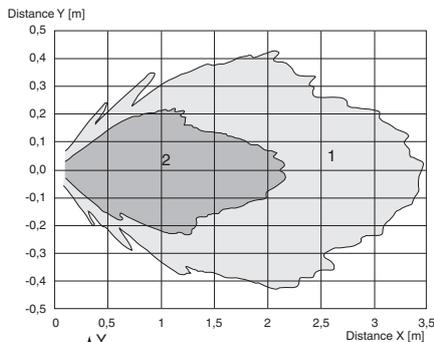


Couleur des fils selon EN 60947-5-2

1	BN
2	WH
3	BU
4	BK
5	GY

Courbe caractéristique

Courbe de réponse caractéristique



Courbe 1: surface unie 100 mm x 100 mm
 Courbe 2: barre ronde, Ø 25 mm

Programmation de la sortie en fonction

1. Fonction fenêtre, fonction à fermeture
 $A1 < A2$: Distance de l'objet
2. Fonction fenêtre, fonction à ouverture
 $A2 < A1$:
3. Un point de commutation, fonction à fermeture
 $A1 \rightarrow \infty$:
4. Un point de commutation, fonction à ouverture
 $A2 \rightarrow \infty$:
5. $A1 \rightarrow \infty, A2 \rightarrow \infty$: Détection de la présence d'un objet
 objet détecté : sortie fermée
 pas d'objet détecté : sortie ouverte

Accessoires

	UB-PROG2	Appareil de programmation
	V15-G-2M-PVC	Cordon femelle monofilaire droit M12 à codage A, 5 broches, câble PVC gris

Date de publication: 2022-12-01 Date d'édition: 2022-12-01 : 1 08160_fra.pdf

Reportez-vous aux « Remarques générales sur les informations produit de Pepperl+Fuchs ».

Groupe Pepperl+Fuchs
 www.pepperl-fuchs.com

États-Unis : +1 330 486 0001
 fa-info@us.pepperl-fuchs.com

Allemagne : +49 621 776 1111
 fa-info@de.pepperl-fuchs.com

Singapour : +65 6779 9091
 fa-info@sg.pepperl-fuchs.com

PEPPERL+FUCHS

Accessoires

	<p>V15-W-2M-PUR</p>	<p>Cordon femelle monofilaire coudé M12 à codage A, 5 broches, câble PUR gris</p>
---	----------------------------	---

Date de publication: 2022-12-01 Date d'édition: 2022-12-01 : 1 08160_fra.pdf

Reportez-vous aux « Remarques générales sur les informations produit de Pepperl+Fuchs ».

Groupe Pepperl+Fuchs
www.pepperl-fuchs.com

États-Unis : +1 330 486 0001
fa-info@us.pepperl-fuchs.com

Allemagne : +49 621 776 1111
fa-info@de.pepperl-fuchs.com

Singapour : +65 6779 9091
fa-info@sg.pepperl-fuchs.com

Informations supplémentaires

Synchronisation

Le détecteur possède une entrée de synchronisation permettant d'éliminer l'interférence mutuelle. Si cette entrée n'est pas utilisée, le détecteur fonctionne à une cadence d'émission interne. La synchronisation de plusieurs détecteurs peut être obtenue par les méthodes suivantes.

Synchronisation externe :

Le détecteur peut être synchronisé par l'application externe d'une tension rectangulaire à l'entrée de synchronisation. Une impulsion de synchronisation à l'entrée de synchronisation entraîne l'exécution d'un cycle de mesure. La durée de l'impulsion doit être supérieure à 100 μ s. Le cycle de mesure est démarré par le flanc descendant. Le détecteur fonctionne en mode normal, lorsque cette entrée n'est pas connectée ou à un niveau bas > 1 s. Un niveau élevé à l'entrée de synchronisation désactive le détecteur.

Deux modes de fonctionnement sont possibles

1. Plusieurs détecteurs sont commandés par le même signal de synchronisation. Dans ce cas, ils fonctionnent à la même cadence.
2. Les impulsions de synchronisation sont envoyées cycliquement à un seul détecteur à la fois. Les détecteurs fonctionnent alors en mode multiplexé.

Autosynchronisation :

Les entrées de synchronisation d'un nombre maximal de 5 détecteurs, avec possibilité d'autosynchronisation, sont reliées les unes aux autres. Après la mise sous tension, ces détecteurs fonctionnent en mode multiplexé. Le retard de réponse augmente en fonction du nombre de détecteurs à synchroniser. Pendant la phase d'apprentissage, la synchronisation n'est pas possible et inversement. Pour l'apprentissage des points de commutation, les détecteurs doivent être utilisés à l'état non synchronisé.

Remarque :

Si la possibilité de synchronisation n'est pas utilisée, l'entrée de synchronisation doit être mise à la terre (0V) ou alors le détecteur doit être utilisé avec un câble de raccordement V1 (quadripolaire).

Réglage des points de commutation

Le détecteur à ultrasons dispose d'une sortie de commutation avec deux points de commutation pouvant être appris. Ces points de commutation sont appris en appliquant la tension d'alimentation $-U_B$ ou $+U_B$ à l'entrée d'apprentissage. La tension d'alimentation doit être appliquée à l'entrée d'apprentissage pendant une durée minimale de 1 s. Pendant la phase d'apprentissage, des LED indiquent si le détecteur a reconnu la cible. $-U_B$ permet l'apprentissage du point de commutation A1 et $+U_B$ l'apprentissage du point de commutation A2.

Cinq différentes fonction de sortie peuvent être réglées

1. Mode "fenêtre", fonction de contact de travail
2. Mode "fenêtre", fonction de contact de repos
3. 1 point de commut., fonction de contact de travail
4. 1 point de commut., fonction de contact de repos
5. Détection de la présence d'un objet

Apprentissage mode "fenêtre", fonction de contact de travail

- Positionner la cible sur le point de commutation proche
- Apprentissage du point de commut. A1 par $-U_B$
- Positionner la cible sur le point de commutation éloigné
- Apprentissage du point de commut. A2 par $+U_B$

Apprentissage mode "fenêtre", fonction de contact de repos

- Positionner la cible sur le point de commutation proche
- Apprentissage du point de commut. A2 par $+U_B$
- Positionner la cible sur le point de commutation éloigné
- Apprentissage du point de commut. A1 par $-U_B$

Apprentissage d'un point de commutation, fonction de contact de travail

- Positionner la cible sur le point de commutation proche
- Apprentissage du point de commut. A2 par $+U_B$
- Couvrir le détecteur avec la main ou retirer tous les objets du domaine de détection
- Apprentissage du point de commut. A1 par $-U_B$

Apprentissage d'un point de commutation, fonction de contact de repos

- Positionner la cible sur le point de commutation proche
- Apprentissage du point de commut. A1 par $-U_B$
- Couvrir le détecteur avec la main ou retirer tous les objets du domaine de détection
- Apprentissage du point de commut. A2 par $+U_B$

Apprentissage détection de la présence d'un objet

- Couvrir le détecteur avec la main ou retirer tous les objets du domaine de détection
- Apprentissage du point de commut. A1 par $-U_B$

- Apprentissage du point de commut. A2 par +U_B

Préréglage des points de commutation

A1=Zone aveugle, A2=Portée nominale

Signalisation à LED

Signalisations en fonction de l'état de fonctionnement	LED rouge	LED jaune	LED verte
Apprentissage d'un point de commutation : objet détecté pas d'objet détecté objet incertain (apprent. non valable)	désactivé(e) clignotement activé(e)	clignotement désactivé(e) désactivé(e)	clignotement clignotement clignotement
fonctionnement normal	désactivé(e)	état de commutation	activé(e)
défaut	clignotement	dernier état	désactivé(e)