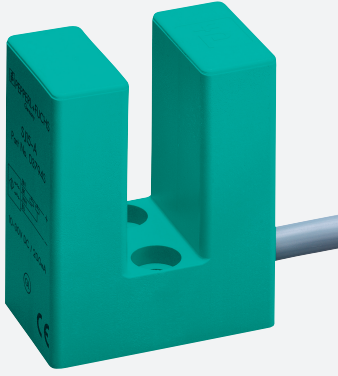


Induktiv spårgivare

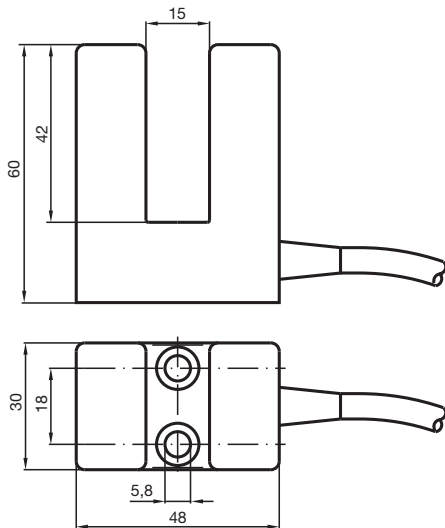
SJ15-A-5M



- 15 mm skårans bredd
- 4-trådig DC



Mått



Tekniska data

Allmänna specifikationer

Växlingsfunktion	kompletterande
Utgångstyp	NPN
Slitsvidd	15 mm
Neddopningsdjup (sidledes)	17 ... 20 mm
Utgångstyp	DC
Anslutnings sätt	4-trådig

Specifikationer

Märkspänning	U_o	8 V
Arbetspänning	U_B	10 ... 30 V DC
Kopplingsfrekvens	f	0 ... 500 Hz
Polaritetsskydd		Skyddad mot felaktig polaritet
Kortslutningsskydd		pulserande

Kungöresedatum: 2020-03-24 Datum för utgåva: 2020-03-30 : 108410_swe.pdf

Se "Allmänna kommentarer om produktinformationen från Pepperl+Fuchs".

Pepperl+Fuchs Group
www.pepperl-fuchs.com

USA: +1 330 486 0001
fa-info@us.pepperl-fuchs.com

Tyskland: +49 621 776 1111
fa-info@de.pepperl-fuchs.com

Singapore: +65 6779 9091
fa-info@sg.pepperl-fuchs.com

PEPPERL+FUCHS

Tekniska data

Spänningsfall	U_d	$\leq 3 \text{ V}$
Arbetsström	I_L	0 ... 200 mA
Tomgångsström	I_0	$\leq 20 \text{ mA}$
Norm- och riktlinjekonformitet		
Standardöverensstämmelse		
Standarder		EN 60947-5-2:2007 IEC 60947-5-2:2007
Godkännanden och certifikat		
UL-godkännande		cULus Listed, General Purpose
CSA-godkännande		cCSAus Listed, General Purpose
CCC-godkännande		Produkter, vars max. driftspänning är $\leq 36 \text{ V}$, kräver inget godkännande och har därför ingen CCC-märkning.
Omgivningsförhållande		
Omgivningstemperatur		-25 ... 70 °C (-13 ... 158 °F)
Mekaniska specifikationer		
Anslutnings typ		Kabel PVC , 5 m
Ledartvärsnitt		0,75 mm ²
Kapslingsmaterial		PBT
Skyddsklass		IP67

Anslutning

