

Caractéristiques

- Version à 16 voies
- Platine de connexion pour multiplexeur HART en système K
- Interface pour connexions parallèles
- Isolation galvanique du signal HART

Fonction

Cette platine de connexion HART est équipée de 16 connecteurs de raccordement afin de connecter jusqu'à 16 appareils de terrain HART.

La platine de connexion est connectée en parallèle dans la boucle de l'appareil de terrain. Le signal HART est isolé galvaniquement via des condensateurs.

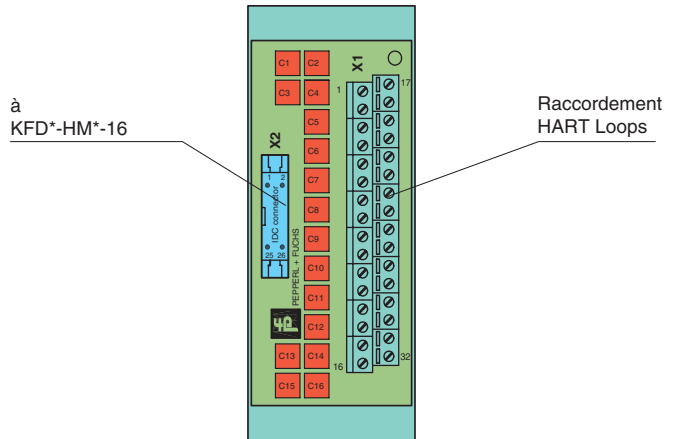
La platine de connexion peut être utilisée pour des applications d'usage général ou associée à des barrières de sécurité intrinsèque pour des applications en zone à risque d'explosion.

Un câble plat 26 broches K-HM26 est utilisé pour connecter chaque multiplexeur HART KFD*-HM*-16 à la platine de connexion.

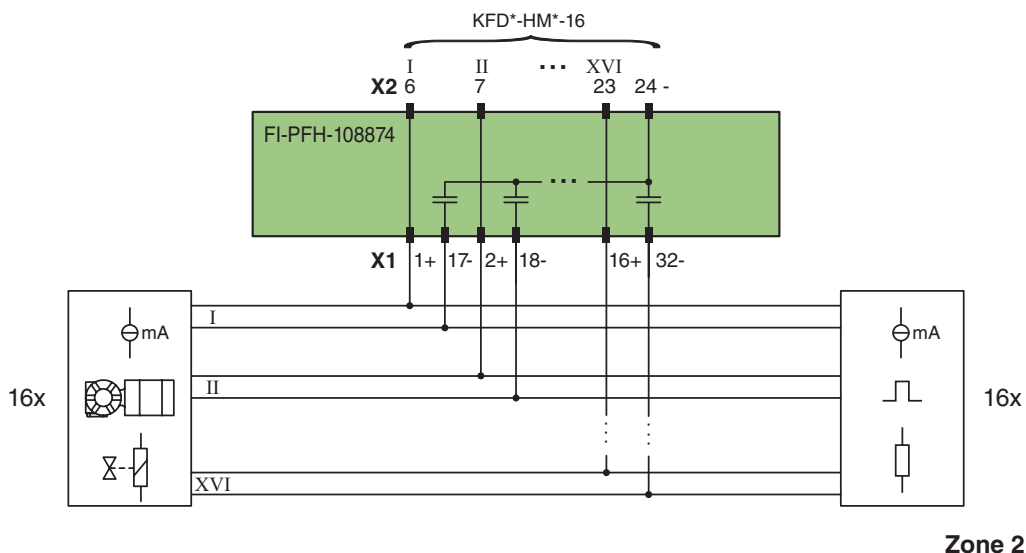
D'autres platines de connexion sont disponibles. Contactez Pepperl+Fuchs pour plus de détails.

Construction

Face avant



Raccordement



Date de publication 2011-02-24 12:29 Date d'édition 2011-02-24 108874_FRA.xml

Voies de signaux HART (de sécurité intrinsèque)	
Voies de signaux HART	
Résistance de charge	non
Séparation galvanique	
Voies de signaux HART	oui
Conditions environnantes	
Température ambiante	0 ... 55 °C (32 ... 131 °F)
Humidité rel. de l'air	5 à 90 %, sans condensation
Caractéristiques mécaniques	
Section des fils	2,5 mm ² (16 AWG)
Raccordement	côté terrain : bornes à visser côté contrôle : bornes à visser connexion du multiplexeur : NFP-26A 26 broches (Yamaichi)
Masse	env. 200 g
Dimensions	67 x 50 x 126 mm
Fixation	montage sur rail DIN
Données destinées à l'utilisation en corrélation avec les zones Ex	
Déclaration de conformité	PF 10 CERT 1617 X
Groupe, catégorie, protection	⊕ II 3G Ex nA II T4
Informations générales	
Informations complémentaires	Veuillez observer, si applicables, les indications et déclarations de conformité ainsi que les instructions de service. Vous trouverez ces informations à l'adresse internet www.pepperl-fuchs.com .