



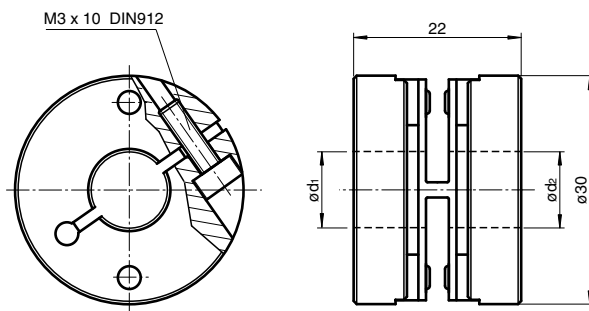
Accouplement

9404 12*12

- Très grande rigidité du ressort de torsion
- Jusqu'à 12 000 t/min
- Bonne compensation des erreurs d'alignement
- Amortissement des vibrations
- Isolant électrique

Accouplement rondelle élastique

Dimensions



Données techniques

Caractéristiques mécaniques	
diamètre d'arbre	d1 = 12 mm , d2 = 12 mm
Matériau	
Bride	Aluminium
Rondelles à ressort	Plastique
Masse	env. 28 g
Vitesse de rotation	max. 12000 min ⁻¹
Couple max.	0,6 Nm
Ecart latéral	max. ± 0,3 mm
Décalage axial	max. ± 0,4 mm
Défaut d'angle	max. ± 2,5 °
Rigidité torsionnelle	50 Nm / rad
Fixation	bride de serrage

Date de publication: 2022-08-09 Date d'édition: 2022-12-12 : 1.09194_fra.pdf

Reportez-vous aux « Remarques générales sur les informations produit de Pepperl+Fuchs ».

Groupe Pepperl+Fuchs
www.pepperl-fuchs.com

États-Unis : +1 330 486 0001
fa-info@us.pepperl-fuchs.com

Allemagne : +49 621 776 1111
fa-info@de.pepperl-fuchs.com

Singapour : +65 6779 9091
fa-info@sg.pepperl-fuchs.com

PF PEPPERL+FUCHS