



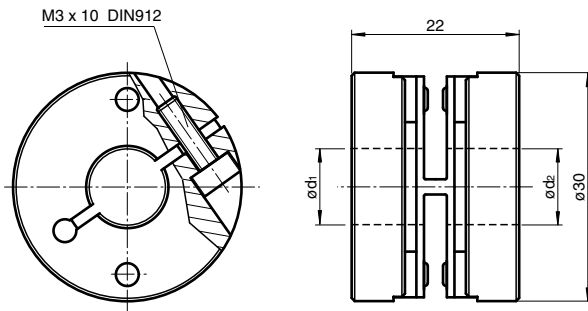
Kupplung

9404 12*12

- Sehr große Drehfedersteife
- Geeignet bis 12.000 U/min
- Guter Ausgleich von Fluchtungsfehlern
- Schwingungsdämpfend
- Elektrisch isolierend

Federscheibenkupplung

Abmessungen



Technische Daten

Mechanische Daten	
Wellendurchmesser	d1 = 12 mm , d2 = 12 mm
Material	
Flansch	Aluminium
Federscheiben	Kunststoff
Masse	ca. 28 g
Drehzahl	max. 12000 min ⁻¹
Max. Drehmoment	0,6 Nm
Radialversatz	max. ± 0,3 mm
Axialversatz	max. ± 0,4 mm
Winkelfehler	max. ± 2,5 °
Drehsteifigkeit	50 Nm / rad
Befestigung	Klemmflansch

Veröffentlichungsdatum: 2022-08-09 Ausgabedatum: 2022-12-12 Dateiname: 109194_ger.pdf

Beachten Sie „Allgemeine Hinweise zu Pepper+Fuchs-Produktinformationen“.

Pepper+Fuchs-Gruppe
www.pepperl-fuchs.com

USA: +1 330 486 0001
fa-info@us.pepperl-fuchs.com

Deutschland: +49 621 776 1111
fa-info@de.pepperl-fuchs.com

Singapur: +65 6779 9091
fa-info@sg.pepperl-fuchs.com

PF PEPPERL+FUCHS