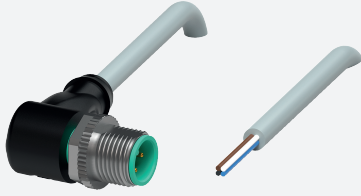


Connecteur de câble

V1S-W-5M-PUR

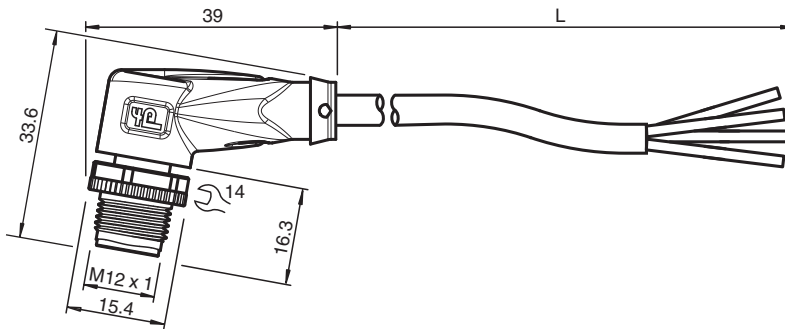


- Indice de protection IP68 / IP69
- Résistant aux microbes et à l'hydrolyse
- Non halogéné
- La conception spécifique empêche le desserrage et les installations imprécises

Cordon mâle monofilaire coudé M12 à codage A, 4 broches, câble PUR gris



Dimensions



Données techniques

| Caractéristiques générales | | |
|------------------------------|-------|--------------------------------------|
| Connecteur 1 | | |
| Raccordement | | Connecteur mâle |
| Forme constructive | | M12 |
| Style | | coudé |
| Verrouillage | | connexion à vis |
| nombre de pôles | | 4 |
| Codage | | Codé A |
| Connecteur 2 | | |
| Raccordement | | Extrémité de câble libre |
| Caractéristiques électriques | | |
| Tension d'emploi | U_B | max. 250 V C.A./C.C. |
| Courant d'emploi | I_B | max. 4 A |
| Conformité | | |
| Degré de protection | | EN 60529 |
| connecteurs multibroches | | connecteur M12 x 1 : IEC 61076-2-101 |
| Sans halogène | | IEC 60754-1 |
| Conditions environnementales | | |
| Température ambiante | | |
| Connecteur | | -40 ... 90 °C (-40 ... 194 °F) |
| Câble, fixe | | -40 ... 80 °C (-40 ... 176 °F) |

Date de publication: 2023-09-05 Date d'édition: 2023-09-05 : 1 09436_fra.pdf

Reportez-vous aux « Remarques générales sur les informations produit de Pepperl+Fuchs ».

Groupe Pepperl+Fuchs
www.pepperl-fuchs.com

États-Unis : +1 330 486 0001
fa-info@us.pepperl-fuchs.com

Allemagne : +49 621 776 1111
fa-info@de.pepperl-fuchs.com

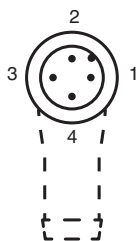
Singapour : +65 6779 9091
fa-info@sg.pepperl-fuchs.com

PF PEPPERL+FUCHS

Données techniques

| | | |
|--------------------------------------|---|-------------------------------------------------------------------------|
| Câble, flexible | | -25 ... 80 °C (-13 ... 176 °F) |
| Degré de pollution | | 3 |
| Caractéristiques mécaniques | | |
| Connecteur | | |
| Couple de serrage | | 0,6 Nm |
| Protection contre le desserrage | | disponible |
| Installation avec outil | | moletage droit et écrou hexagonal SW = 14 mm |
| Cycles d'insertion-extraction | | min. 100 |
| Degré de protection | | IP68 / IP69 |
| Câble | | |
| Diamètre d'enveloppe | | 4,8 mm |
| rayon de courbure | | > 10 x diamètre de la ligne, mobile > 8 x diamètre de la ligne, fixe |
| Force de dénudage des gaines | | max. 60 N / 500 mm |
| Couleur de la gaine | | gris (similaire à RAL 7001) |
| Nombre de composants | | 4 |
| Section des fils | | 0,34 mm ² |
| Couleur des noyaux | | Noyau 1: marron Noyau 2: blanche Noyau 3: bleu Noyau 4: noir |
| Construction du noyau | | 19 x 0,15 mm Ø |
| Longueur | L | 5 m |
| Code de câble | | Li 9Y 11YM 4 x 0,34 |
| Compatibilité de la chaîne de halage | | |
| Cycles de la chaîne de halage | | max. 50 / jour |
| vitesse de mouvements | | max. 0,3 m/s |
| Matériau | | |
| Sans halogène | | oui |
| Connecteur | | |
| Connexion à vis | | Zinc moulé sous pression, nickelé |
| Poignée | | TPU, noir |
| surface de contact | | plaqué or (Au) |
| inflammabilité | | V-2 |
| Câble | | |
| enveloppe | | PUR à base de polyether |
| isolation de fil | | PP |
| Résistance aux produits chimiques | | bien |
| Résistance microbienne | | oui |
| Résistance à l'hydrolyse | | oui |

Connexion



| | | |
|---|---|----|
| 1 | — | BN |
| 2 | — | WH |
| 3 | — | BU |
| 4 | — | BK |

Accessoires

| | | |
|-----------------------------------------------------------------------------------|------------------------------|----------------------------------------------------------------|
|  | MH V1-SCREWDRIVER | Tournevis dynamométrique (0,6 Nm) |
|  | MH V1-BIT M12 | Capuchon enfichable M12 |
|  | V1/V3-LABELHOLDER | Porte-étiquette |
|  | V1/V3-LABEL | Étiquette de marquage |
|  | MH V1-Holder | Support universel modulaire pour connecteurs M12 |
|  | V1-CLIP | protection de déverrouillage pour connecteur M12 |
|  | V1-MARKING-RING-COLOR | Anneaux de marquage pour connecteurs M12, différentes couleurs |