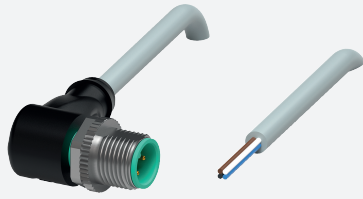


Conector de cables V1S-W-2M-PUR

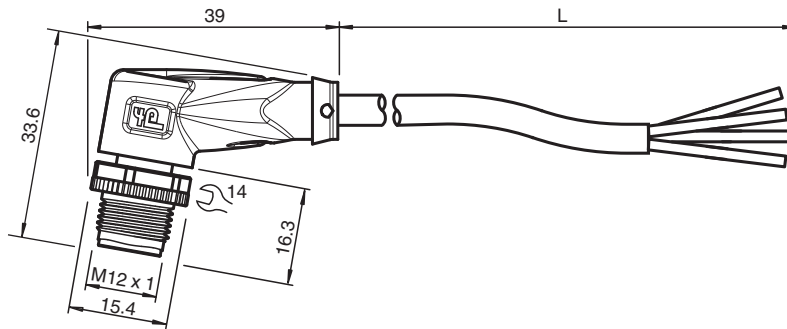


- Grado de protección IP68/IP69
- Resistente a hidrólisis y microbios
- sin halógeno
- El diseño específico protege contra el aflojamiento y la instalación imprecisa

Juego de cables macho con una terminación M12 en ángulo con codificación A, 4 pines, cable PUR gris



Dimensiones



Datos técnicos

Datos generales

Conector 1		
Conexión		conectores, recto
Tipo		M12
Estilo		angulado
Bloqueo		conexión de tornillo
Nº de polos		4
Codificación		Código A
Conector 2		
Conexión		Terminal de línea libre

Datos eléctricos

Tensión de trabajo	U_B	máx. 250 V CA/CC
Corriente de trabajo	I_B	máx. 4 A

Conformidad

Grado de protección		EN 60529
Conector		conector enchufable M12x1 : IEC 61076-2-101
Sin halógenos		IEC 60754-1

Condiciones ambientales

Temperatura ambiente		
Clavija		-40 ... 90 °C (-40 ... 194 °F)
Cable fijo		-40 ... 80 °C (-40 ... 176 °F)

Fecha de publicación: 2023-09-05 Fecha de edición: 2023-09-05 : 109740_spa.pdf

Consulte "Notas generales sobre la información de los productos de Pepperl+Fuchs".

Pepperl+Fuchs Group
www.pepperl-fuchs.com

EE. UU.: +1 330 486 0001
fa-info@us.pepperl-fuchs.com

Alemania: +49 621 776 1111
fa-info@de.pepperl-fuchs.com

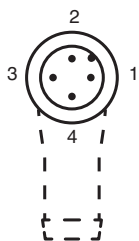
Singapur: +65 6779 9091
fa-info@sg.pepperl-fuchs.com

PEPPERL+FUCHS

Datos técnicos

Cable flexible	-25 ... 80 °C (-13 ... 176 °F)
Grado de ensuciamiento	3
Datos mecánicos	
Clavija	
Par de apriete	0,6 Nm
Protección contra aflojamiento	existente
Instalación de la herramienta	moleteado recto y tuerca hexagonal SW = 14 mm
Ciclos de contacto	min. 100
Grado de protección	IP68/IP69
Cable	conforme a la norma IEC/EN 60228 (DIN VDE 0295), clase 5
Diámetro del revestimiento	4,8 mm
Radio de flexión	> 10 diámetro de cable, móvil > 8 x diámetro de cable, tendido fijo
Fuerza de pelado de la funda	max. 60 N / 500 mm
Color de cubierta	gris (similar a RAL 7001)
Número de núcleos	4
Sección transversal	0,34 mm ²
Color de núcleos	Núcleo 1: marrón Núcleo 2: blanca Núcleo 3: azul Núcleo 4: negro
Construcción del núcleo	19 x 0,15 mm Ø
Longitud	L 2 m
Código de cable	Li 9Y 11YM 4 x 0,34
Idoneidad de las cadenas de arrastre	
Ciclos de cadenas de arrastre	max. 50 / día
Velocidad de movimiento	max. 0,3 m/s
Material	
Sin halógenos	si
Clavija	
Conexión de tornillo	Fundición de cinc, niquelado
Pinza	TPU, negro
Superficie de contacto	chapado en oro (Au)
Combustibilidad	V-2
Cable	
Revestimiento	PUR sobre base de poliether
Aislamiento del hilo	PP
Resistencia química	bueno
Resistencia microbiana	si
Resistencia a la hidrólisis	si

Conexión



- 1 ————— BN
- 2 ————— WH
- 3 ————— BU
- 4 ————— BK

Fecha de publicación: 2023-09-05 Fecha de edición: 2023-09-05 : 109740_spa.pdf

Accesorios

	MH V1-SCREWDRIVER	Destornillador de par de apriete (0,6 Nm)
	MH V1-BIT M12	Cubierta enchufable M12
	V1/V3-LABELHOLDER	Soporte para etiquetas
	V1/V3-LABEL	Placa de identificación
	MH V1-Holder	Soporte universal modular para conectores M12
	V1-CLIP	Protección por bloqueo para conector M12
	V1-MARKING-RING-COLOR	Anillos de marcado para conectores M12, varios colores