

# Support pour tête de lecture/écriture, système P

## U-P3-RX

- Degré de protection IP67
- Avec interfaces séries RS 232 et RS 485

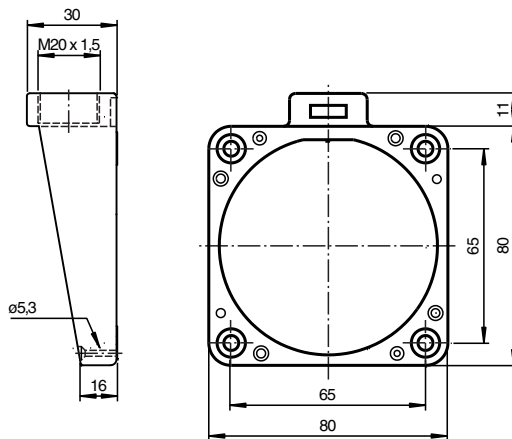
support avec interfaces séries RS 232 et RS 485



### Fonction

La base est utilisée en combinaison avec une partie supérieure, la station de lecture/écriture IPT\*-FP. Une interface RS 232 ou RS 485 est disponible.  
La station de lecture/écriture est connectée à un système de commande d'ordre supérieur via l'interface série et reçoit les commandes relatives à l'écriture et/ou la lecture de code ou aux supports de données via cette interface.

### Dimensions



### Données techniques

#### Caractéristiques électriques

Tension assignée d'emploi	$U_e$	20 ... 30 V CC , ondulation 10 % <sub>SS</sub> , PELV
Puissance absorbée	$P_0$	max. 4 W avec tête de lecture/écriture IPT*-FP
Séparation galvanique		
Tension d'emploi/Interface		isolation en fonctionnement selon EN 50178, tension assignée d'isolement 50 V <sub>eff</sub>

#### Interface

Physique		RS-232/RS-485
Protocole		ASCII
Vitesse de transfert		1200; 2400; 4800; 9600; 19200; 38400
Longueur du câble		≤ 15 m pour RS 232 ≤ 1200 m pour RS-485

#### Conditions environnementales

Température ambiante		-25 ... 70 °C (-13 ... 158 °F)
----------------------	--	--------------------------------

Date de publication: 2022-12-15 Date d'édition: 2022-12-15 : 110697\_fra.pdf

Reportez-vous aux « Remarques générales sur les informations produit de Pepperl+Fuchs ».

Groupe Pepperl+Fuchs  
www.pepperl-fuchs.com

États-Unis : +1 330 486 0001  
fa-info@us.pepperl-fuchs.com

Allemagne : +49 621 776 1111  
fa-info@de.pepperl-fuchs.com

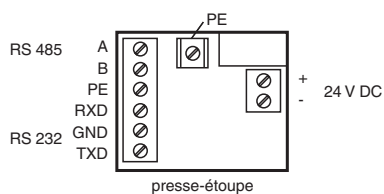
Singapour : +65 6779 9091  
fa-info@sg.pepperl-fuchs.com

**PF** PEPPERL+FUCHS


## Données techniques

Température de stockage	-40 ... 85 °C (-40 ... 185 °F)
<b>Caractéristiques mécaniques</b>	
Degré de protection	IP67 selon EN 60529 avec IPT*-FP
Raccordement	Bornes à vis
Câble d'interface	3 fils selon RS-232 ou 2 fils selon RS-485
Alimentation	jusqu'à 3 x 1,5 mm <sup>2</sup>
Matériau	
Boîtier	aluminium injecté

## Connexion



## Éléments du système adaptés

	<b>IPT1-FP</b>	Système de lecture/d'écriture LF, entièrement assemblé en tant que station de configuration et de test
--	----------------	--

## Programmation

Le programmation de démonstration IDENT 2005 facilite considérablement la communication avec le système d'identification. Il présente les options du système et simplifie la mise en service.

Le programme de démonstration est inclus dans le matériel fourni.