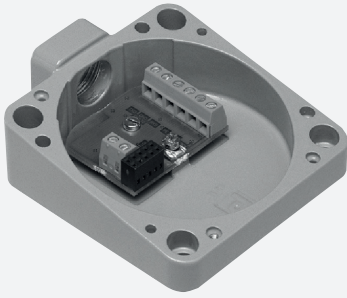


# Unterteil für Schreib-/Lesestation

## U-P3-RX



- Schutzart IP67
- Mit seriellen Schnittstellen RS 232 und RS 485

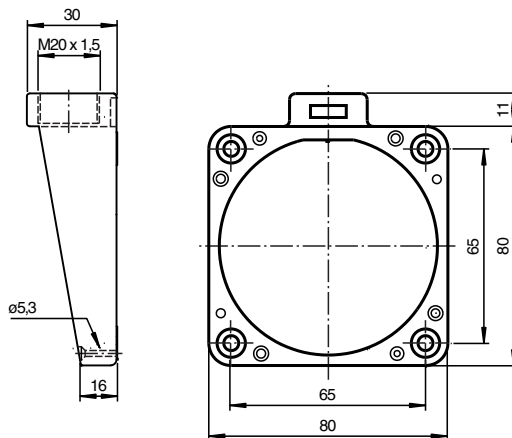
Unterteil mit seriellen Schnittstellen RS 232 und RS 485



### Funktion

Das Unterteil wird in Verbindung mit einem Oberteil, der Schreib-/Lesestation IPT\*-FP eingesetzt. Es steht wahlweise eine RS 232- oder eine RS 485-Schnittstelle zur Verfügung. Die Schreib-/Lesestation wird über die serielle Schnittstelle mit einer übergeordneten Steuerung verbunden und erhält über diese Schnittstelle die Befehle zum Schreiben oder Lesen von Codeträgern bzw. Datenträgern.

### Abmessungen



### Technische Daten

#### Elektrische Daten

Bemessungsbetriebsspannung	$U_e$	20 ... 30 V DC , Welligkeit 10 % <sub>SS</sub> , PELV
Leistungsaufnahme	$P_0$	max. 4 W mit Schreib-/Lesekopf IPT*-FP
Galvanische Trennung		
Betriebsspannung/Schnittstelle		Funktionsisolierung nach DIN EN 50178, Bemessungsisolationsspannung 50 V <sub>eff</sub>

#### Schnittstelle

Physikalisch	RS-232/RS-485
Protokoll	ASCII
Übertragungsrate	1200; 2400; 4800; 9600; 19200; 38400
Kabellänge	≤ 15 m bei RS 232 ≤ 1200 m bei RS-485

Veröffentlichungsdatum: 2020-03-31 Ausgabedatum: 2020-03-31 Dateiname: 110697\_ger.pdf

Beachten Sie „Allgemeine Hinweise zu Pepperl+Fuchs-Produktinformationen“.

Pepperl+Fuchs-Gruppe  
www.pepperl-fuchs.com

USA: +1 330 486 0001  
fa-info@us.pepperl-fuchs.com

Deutschland: +49 621 776 1111  
fa-info@de.pepperl-fuchs.com

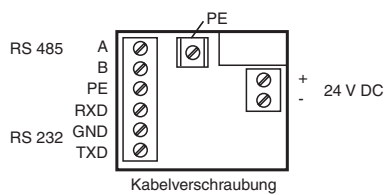
Singapur: +65 6779 9091  
fa-info@sg.pepperl-fuchs.com

PEPPERL+FUCHS

## Technische Daten

Zulassungen und Zertifikate	
EAC-Konformität	TR CU 020/2011
Umgebungsbedingungen	
Umgebungstemperatur	-25 ... 70 °C (-13 ... 158 °F)
Lagertemperatur	-40 ... 85 °C (-40 ... 185 °F)
Mechanische Daten	
Schutzart	IP67 nach EN 60529 mit IPT*-FP
Anschluss	Schraubklemmen
Schnittstellenkabel	3-adrig gemäß RS-232 oder 2-adrig gemäß RS-485
Versorgung	bis 3 x 1,5 mm <sup>2</sup>
Material	
Gehäuse	Aluminium-Druckguss



## Anschluss



## Passende Systemkomponenten

	<b>IPT1-FP</b>	Schreib-/Lesestation LF, vollständig konfektioniert als Konfigurations- und Teststation
---	----------------	---

## Zubehör

	<b>RFIDControl</b>	Software für RFID-Identifikationssysteme
	<b>RFIDControl</b>	Warmwassergeräte

Veröffentlichungsdatum: 2020-03-31 Ausgabedatum: 2020-03-31 Dateiname: 11 0697\_ger.pdf

Beachten Sie „Allgemeine Hinweise zu Pepperl+Fuchs-Produktinformationen“.

Pepperl+Fuchs-Gruppe  
www.pepperl-fuchs.com

USA: +1 330 486 0001  
fa-info@us.pepperl-fuchs.com

Deutschland: +49 621 776 1111  
fa-info@de.pepperl-fuchs.com

Singapur: +65 6779 9091  
fa-info@sg.pepperl-fuchs.com

 **PEPPERL+FUCHS**

## Programmierung

Mit dem Demo-Programm IDENT 2005 kann sehr einfach mit dem Ident-System kommuniziert werden. Es zeigt die Möglichkeiten des Systems und erleichtert die Inbetriebnahme.  
Das Demo-Programm ist im Lieferumfang enthalten.