



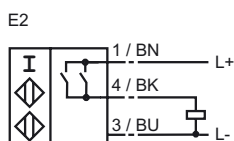
Objednávací název

NJ20+U1+E2-Y110826

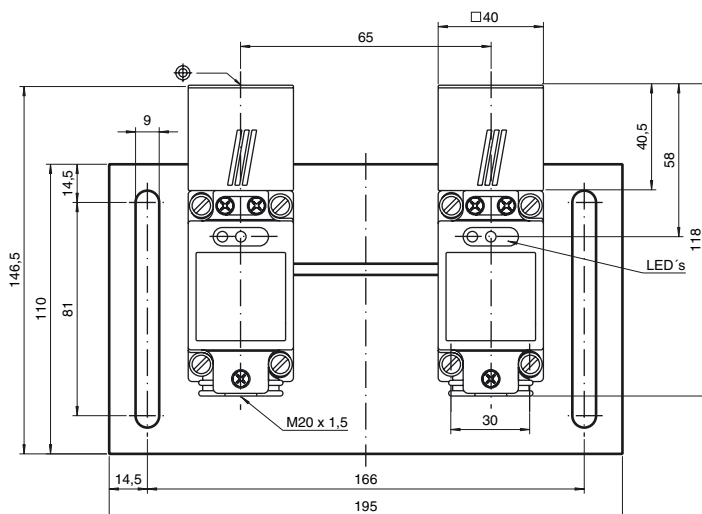
Vlastnosti

- Komfortní řada
- 20 mm ne v jedné rovině
- Kabelová průchodka s metrickým závitem M20 x 1,5
- 2 Spínač přiblížení na montážní desce

Připojení



Rozměry



Technická data

Všeobecné specifikace

Funkce spínacího prvku		PNP spínací kontakt
Spínací vzdálenost	s_n	20 mm
Montáž		ne v jedné rovině
Polarita výstupu		stejnoseměrné
Pracovní rozsah	s_a	0 ... 24,3 mm
Redukční součinitel r_{Al}		0,45
Redukční součinitel r_{Cu}		0,4
Redukční součinitel $r_{nerez\ ocel\ V2A}$		0,8

Charakteristické hodnoty

Provozní napětí	U_B	10 ... 60 V
Spínací frekvence	f	0 ... 100 Hz
Hystereze	H	1 ... 10 typ. 5 %
Ochrana proti přepólování		ochrana proti přepólování
Ochrana proti zkratu		pulsní kontrola
Pokles napětí	U_d	$\leq 2,8\text{ V}$
Provozní proud	I_L	2 x 0 ... 200 mA
Zbytkový proud	I_r	0 ... 1 mA typ. 0,02 mA
Proud naprázdno	I_0	$\leq 20\text{ mA}$
Indikace provozního napětí		LED dioda, zelená
Indikace stavu sepnutí		LED dioda, žlutá

Soulad s normami

Normy	IEC / EN 60947-5-2:2004
-------	-------------------------

Okolní podmínky

Teplota okolí	-25 ... 70 °C (-13 ... 158 °F)
Teplota při skladování	-25 ... 85 °C (-13 ... 185 °F)

Mechanické specifikace

Typ připojení	
Průřez žíly vodiče	až 2,5 mm ²
Materiál pouzdra	Spínač přiblížení: Polybutylterefalát Montážní deska: Hliník
Čelní plocha	Polybutylterefalát
Třída ochrany	IP68