



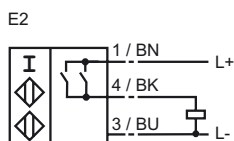
**Marque de commande**

NJ20+U1+E2-Y110826

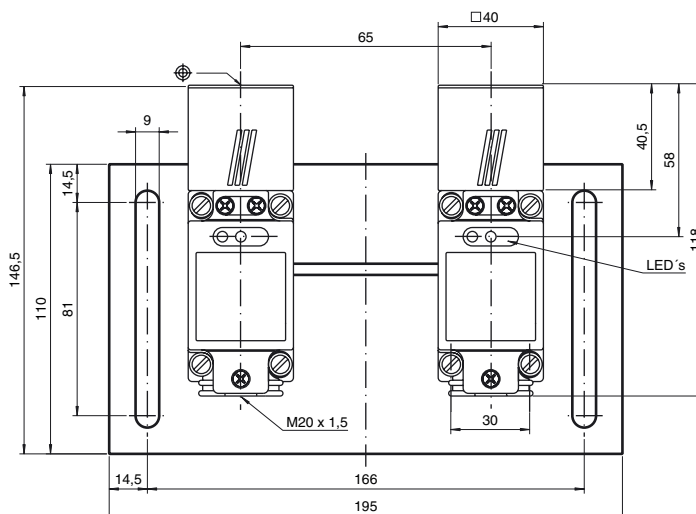
**Caractéristiques**

- Série confort
- 20 mm, non noyable
- Presse-étoupe métrique M20 x 1,5
- 2 détecteurs de proximité sur platine de montage

**Connection**



**Dimensions**



**Caractéristiques techniques**

**Caractéristiques générales**

Fonction de l'élément de commutation	PNP à fermeture
Portée nominale	$s_n$ 20 mm
Montage	non noyable
Polarité de sortie	DC
Portée de travail	$s_a$ 0 ... 24,3 mm
Facteur de réduction $r_{AI}$	0,45
Facteur de réduction $r_{Cu}$	0,4
Facteur de réduction $r_{V2A}$	0,8

**Valeurs caractéristiques**

Tension d'emploi	$U_B$	10 ... 60 V
Fréquence de commutation	$f$	0 ... 100 Hz
Course différentielle	$H$	1 ... 10 typ. 5 %
Protection contre l'inversion de polarité		protégé
Protection contre les courts-circuits		pulsé
Chute de tension	$U_d$	$\leq 2,8$ V
Courant d'emploi	$I_L$	2 x 0 ... 200 mA
Courant résiduel	$I_r$	0 ... 1 mA typ. 0,02 mA
Consommation à vide	$I_0$	$\leq 20$ mA
Visualisation de la tension d'emploi		LED verte
Visualisation de l'état de commutation		LED jaune

**Conformité aux normes**

Normes	IEC / EN 60947-5-2:2004
--------	-------------------------

**Conditions environnementales**

Température ambiante	-25 ... 70 °C (-13 ... 158 °F)
Température de stockage	-25 ... 85 °C (-13 ... 185 °F)

**Caractéristiques mécaniques**

Type de raccordement	
Section des fils	jusqu'à 2,5 mm <sup>2</sup>
Matériau du boîtier	détecteur de proximité : PBT platine de montage : aluminium
Face sensible	PBT
Mode de protection	IP68

Date de publication: 2010-08-20 14:44 Date d'édition: 2010-08-20 110826\_FRA.xml