

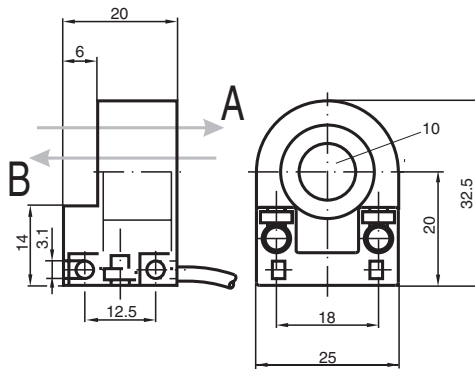
Capteur annulaire inductif

RC10-14-N3-Y110970

- Diamètre intérieur 10 mm
- Série confort
- Bistable
- Détection de sens



Dimensions



Données techniques

Caractéristiques générales

Fonction de commutation	Normalement fermé (NC)	
Type de sortie	NAMUR bistable	
Diamètre intérieur	10 mm	
Cylindre de mesure		
Diamètre	2,5 mm	
Longueur	3 mm	
Sphère de mesure		
Matériau	9S20K	
Type de sortie	2 fils	

Valeurs caractéristiques

Tension assignée d'emploi	U_o	8,2 V (R_i env. 1 k Ω)
Course différentielle	H	typ. 1 %
Protection contre l'inversion de polarité	protégé	
Consommation en courant		
Passage B	3 mA	
Passage A	1 mA	
Retard à la disponibilité	t_v	≤ 5 ms

conformité de normes et de directives

Date de publication: 2024-01-08 Date d'édition: 2024-01-08 : 110970_fra.pdf

Reportez-vous aux « Remarques générales sur les informations produit de Pepperl+Fuchs ».

Groupe Pepperl+Fuchs
www.pepperl-fuchs.com

États-Unis : +1 330 486 0001
fa-info@us.pepperl-fuchs.com

Allemagne : +49 621 776 1111
fa-info@de.pepperl-fuchs.com

Singapour : +65 6779 9091
fa-info@sg.pepperl-fuchs.com

PF PEPPERL+FUCHS

Données techniques

Conformité aux normes		
NAMUR		EN 60947-5-6:2000 IEC 60947-5-6:1999
Normes		EN 60947-5-2:2007 EN 60947-5-2/A1:2012 IEC 60947-5-2:2007 IEC 60947-5-2 AMD 1:2012
Agréments et certificats		
Certification ATEX		
Niveau de protection d'équipement Gb		PTB 99 ATEX 2128 X
Agrément UL		cULus Listed, General Purpose
Conditions environnementales		
Température ambiante		-20 ... 100 °C (-4 ... 212 °F)
Caractéristiques mécaniques		
Type de raccordement		câble PVC , 2 m
Section des fils		0,14 mm ²
Matériau du boîtier		PBT
Degré de protection		IP67
Câble		
rayon de courbure		> 10 x diamètre du câble
Dimensions		
Hauteur		32,5 mm
Largeur		25 mm
Longueur		20 mm
Informations générales		
utilisation en zone à risque d'explosion		voir mode d'emploi

Connexion

