

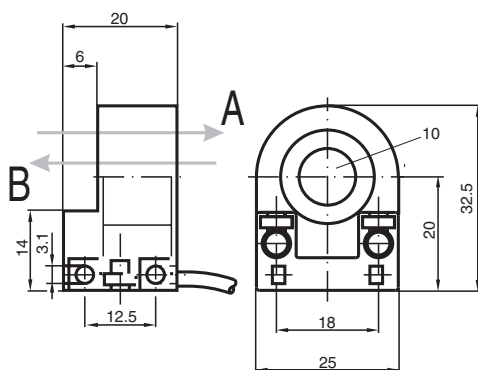
Sensore induttivo anulare

RC10-14-N3-Y110970

- 10 mm diametro interno
- Linea comfort
- Bistabile
- Riconoscimento di direzione



Dimensioni



Dati tecnici

Dati generali

Funzione di commutazione	Normalmente chiuso (NC)	
Tipo di uscita	NAMUR bistabile	
Diametro interno	10 mm	
Cilindro di misura		
Diametro	2,5 mm	
Lunghezza	3 mm	
Sfera di misura		
Materiale	9S20K	
Tipo di uscita	2-fili	

Dati specifici

Tensione nominale	U_o	8,2 V (R_i ca. 1 k Ω)
Isteresi	H	tipico 1 %
Protezione da scambio di polarità	polarità protetta	
Consumo corrente		
Passaggio B	3 mA	
Passaggio A	1 mA	
Ritardo di disponibilità	t_v	≤ 5 ms

Conformità agli standard e alle direttive

Data di edizione: 2024-01-08 Data di stampare: 2024-01-08 : 110970_ita.pdf

Consultate "Note generali relative alle informazioni sui prodotti Pepperl+Fuchs".

Pepperl+Fuchs Group
www.pepperl-fuchs.com

USA: +1 330 486 0001
fa-info@us.pepperl-fuchs.com

Germania: +49 621 776 1111
fa-info@de.pepperl-fuchs.com

Singapore: +65 6779 9091
fa-info@sg.pepperl-fuchs.com

 PEPPERL+FUCHS

Dati tecnici

Standard di conformità	
NAMUR	EN 60947-5-6:2000 IEC 60947-5-6:1999
Norme	EN 60947-5-2:2007 EN 60947-5-2/A1:2012 IEC 60947-5-2:2007 IEC 60947-5-2 AMD 1:2012
Omologazioni e certificati	
Approvazione ATEX	
Livello di protezione delle apparecchiature Gb	PTB 99 ATEX 2128 X
omologazione UL	cULus Listed, General Purpose
Condizioni ambientali	
Temperatura ambiente	-20 ... 100 °C (-4 ... 212 °F)
Dati meccanici	
Tipo di collegamento	Cavo PVC , 2 m
Sezione filo	0,14 mm ²
Materiale della scatola	PBT
Grado di protezione	IP67
Cavo	
Raggio di curvatura	> 10 x diametro cavo
Dimensioni	
Altezza	32,5 mm
Larghezza	25 mm
Lunghezza	20 mm
Informazioni generali	
Uso en área Ex:	vedere le istruzioni per l'uso

Collegamento

