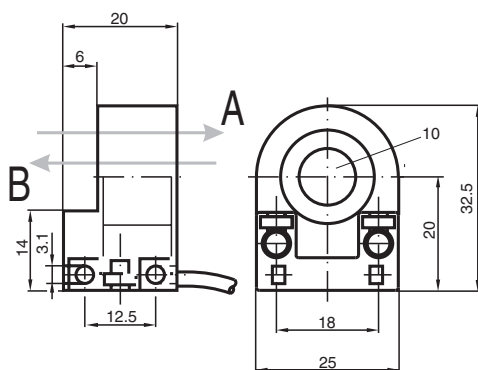


## indukcyjny czujnik pierścieniowy RC10-14-N3-Y110970

- Średnica wewnętrzna 10 mm
- Seria komfort
- Dwustabilny
- Rozpoznanie kierunku



### Wymiary



### Dane techniczne

#### Dane ogólne

Funkcja przełączania	Rozwierne (NC)
Rodzaj wyjścia	NAMUR bistabilny
Średnica wewnętrzna	10 mm
Cylinder miarowy	
Średnica	2,5 mm
Długość	3 mm
Stożek pomiarowy	
Materiał	9S20K
Rodzaj wyjścia	2-przewodowy

#### Parametry

Napięcie znamionowe	$U_o$	8,2 V ( $R_i$ ok. 1 k $\Omega$ )
histereza	H	typ. 1 %
Ochrona przed złą polaryzacją		ochrona przed odwrotną polaryzacją
Pobór prądu		
Przejazd B		3 mA
Przejazd A		1 mA
Opóźnienie przed udostępnieniem	$t_v$	$\leq 5$ ms

#### Zgodność norm i dyrektyw

Data publikacji: 2024-01-08 Data wydania: 2024-01-08 : 110970\_poi.pdf

Patrz „Uwagi ogólne dotyczące informacji o produktach firmy Pepperl+Fuchs”.

Grupa Pepperl+Fuchs  
www.pepperl-fuchs.com

USA: +1 330 486 0001  
fa-info@us.pepperl-fuchs.com

Niemcy: +49 621 776 1111  
fa-info@de.pepperl-fuchs.com

Singapur: +65 6779 9091  
fa-info@sg.pepperl-fuchs.com

**PF** PEPPERL+FUCHS

## Dane techniczne

Zgodność z normami	
NAMUR	EN 60947-5-6:2000 IEC 60947-5-6:1999
Normy	EN 60947-5-2:2007 EN 60947-5-2/A1:2012 IEC 60947-5-2:2007 IEC 60947-5-2 AMD 1:2012
<b>Zezwolenia i certyfikaty</b>	
Atest ATEX	
Ochrona sprzętu — poziom Gb	PTB 99 ATEX 2128 X
Atest UL	cULus Listed, General Purpose
<b>Warunki otoczenia</b>	
Temperatura otoczenia	-20 ... 100 °C (-4 ... 212 °F)
<b>Specyfikacja mechaniczna</b>	
Rodzaj złącza	przewód PVC , 2 m
Przekrój kabla	0,14 mm <sup>2</sup>
Materiał obudowy	PBT
Stopień ochrony	IP67
przewód	
Promień zgięcia	> 10 x średnica obwodu
Wymiary	
Wysokość	32,5 mm
Szerokość	25 mm
Długość	20 mm
<b>Informacje ogólne</b>	
Zastosowanie w przestrzeniach zagrożonych wybuchem	patrz instrukcja obsługi

## Połączenie

