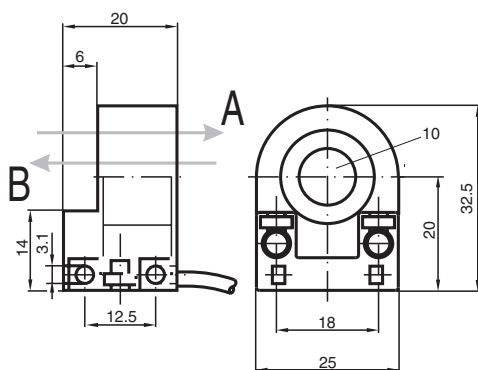


Induktiv ringgivare RC10-14-N3-Y110970

- 10 mm skårans bredd
- Komfortserie
- Bistabil
- Riktningssidentifiering



Mått



Tekniska data

Allmänna specifikationer

Växlingsfunktion	Normalt stängd (NC)
Utgångstyp	NAMUR bistabil
Innerdiameter	10 mm
Mätcyliinder	
Diameter	2,5 mm
Längd	3 mm
Mätkula	
Material	9S20K
Anslutnings sätt	2-trådig

Specifikationer

Märkspänning	U_o	8,2 V (R_i ca. 1 k Ω)
Hysteres	H	typ. 1 %
Polaritetsskydd		Skyddad mot felaktig polaritet
Strömförbrukning		
Genomgång B		3 mA
Genomgång A		1 mA
Driftsberedskapsuppskov	t_v	≤ 5 ms

Norm- och riktlinjekonformitet

Kungöresdatum: 2024-01-08 Datum för utgåva: 2024-01-08 : 110970_swe.pdf

Se "Allmänna kommentarer om produktinformationen från Pepperl+Fuchs".

Pepperl+Fuchs Group
www.pepperl-fuchs.com

USA: +1 330 486 0001
fa-info@us.pepperl-fuchs.com

Tyskland: +49 621 776 1111
fa-info@de.pepperl-fuchs.com

Singapore: +65 6779 9091
fa-info@sg.pepperl-fuchs.com

PF PEPPERL+FUCHS

Tekniska data

Standardöverensstämmelse		
NAMUR		EN 60947-5-6:2000 IEC 60947-5-6:1999
Standarder		EN 60947-5-2:2007 EN 60947-5-2/A1:2012 IEC 60947-5-2:2007 IEC 60947-5-2 AMD 1:2012
Godkännanden och certifikat		
ATEX-godkännande		
Utrustning med skyddsnivå Gb		PTB 99 ATEX 2128 X
UL-godkännande		cULus Listed, General Purpose
Omgivningsförhållande		
Omgivningstemperatur		-20 ... 100 °C (-4 ... 212 °F)
Mekaniska specifikationer		
Anslutnings typ		Kabel PVC , 2 m
Ledartvärsnitt		0,14 mm ²
Kapslingsmaterial		PBT
Skyddsklass		IP67
kabel		
Böjningsradie		> 10 x kabeldiameter
Dimensioner		
Höjd		32,5 mm
Bredd		25 mm
Längd		20 mm
Allmän information		
Användning i explosionsfarligt område		se bruksanvisning

Anslutning

