

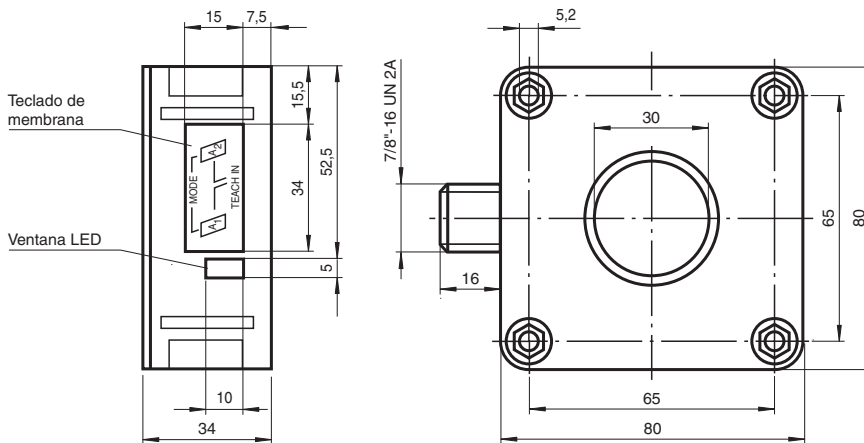
Sensor ultrasónico UB3000-F42-UK-V95

- Salida relé gran versatilidad
- Zona ciega extrema pequeña
- Proceso TEACH-IN
- Supresión de objeto perturbador (Anchura del haz de sonido ajustable en zona cercana)
- Compensación de temperatura
- N.A./N.C., seleccionable

Sistema cabezal único



Dimensiones



Datos técnicos

Datos generales

Rango de detección	200 ... 3000 mm
Rango de ajuste	240 ... 3000 mm
Zona ciega	0 ... 200 mm
Estándar	100 mm x 100 mm
Frecuencia del transductor	aprox. 85 kHz
Retardo de respuesta	aprox. 325 ms

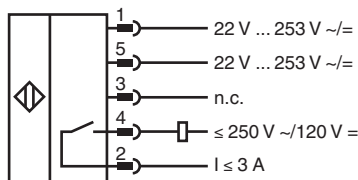
Elementos de indicación y manejo

LED verde	verde permanente: Power on
-----------	----------------------------

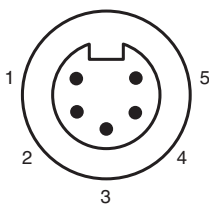
Datos técnicos

LED amarillo		permanente: Estado de conmutación salida de conmutación parpadeo: Función teach-in
LED rojo		Operación normal: "Perturbación" Función teach-in: ningún objeto detectado
Datos eléctricos		
Seguro		≤ 3 A Se necesita un fusible lento de acuerdo con IEC 60127-2, hoja 5. Recomendación: comprobar el funcionamiento del aparato después de un cortocircuito.
Tensión de trabajo	U_B	22 ... 253 V CA/CC
Corriente en vacío	I_0	≤ 60 mA
Retardo a la disponibilidad	t_v	≤ 800 ms
Salida		
Tipo de salida		1 salida relé
Medición de la corriente de trabajo	I_e	3 A
Reproducibilidad		≤ 0,5 % del punto de conmutación
Frecuencia de conmutación	f	≤ 1,5 Hz
Histéresis de distancia	H	1 % de la distancia de conmut. ajustada
Influencia de la temperatura		± 1 % del valor final
Conformidad con Normas y Directivas		
Conformidad con la normativa		
Estándares		EN IEC 60947-5-2:2020 IEC 60947-5-2:2019
Autorizaciones y Certificados		
Conformidad EAC		TR CU 004/2011 TR CU 020/2011 TR CU 037/2016
Condiciones ambientales		
Temperatura ambiente		-25 ... 70 °C (-13 ... 158 °F)
Temperatura de almacenaje		-40 ... 85 °C (-40 ... 185 °F)
Datos mecánicos		
Grado de protección		IP65
Conexión		Conector del aparato V95 (7/8"-16 UN 2A), 5 polos
Material		
Carcasa		PBT
Transductor		resina Epoxy/Mezcla de esferas de vidrio; espuma Poliuretano, tapa PBT
Masa		260 g

Conexión

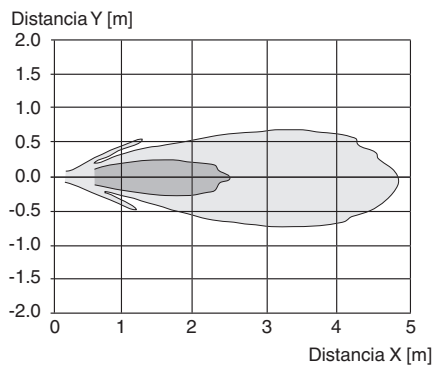


Asignación de conexión



Curva de características

Curvas de respuesta características



Programación de la salida de conmutación

1. Cambie el modo del punto



2. Modo ventana



3. Modo de la histéresis



4. Detección de presencia de objeto

A1 $\rightarrow \infty$, A2 $\rightarrow \infty$
 Objeto reconocido: salida de conmutación cerrada
 Objeto no reconocido: salida de conmutación abierta

Accesorios

	V95-G-Y	Conector hembra, 7/8": 16 UN, 5 clavijas, montaje in situ
	V95-W-5M-PVC	Conector hembra, 7/8", 5 polos, cable PVC
	V95-W	Conector hembra, confeccionable
	V95-W-2M-PVC	Conector hembra, 7/8", 5 polos, cable PVC
	MH 04-3505	Ayudas de montaje para los sensores FP y F42

Fecha de publicación: 2022-11-02 Fecha de edición: 2022-11-02 : 111685_spa.pdf

Accesorios



MHW 11

Soporte de montaje para sensores

Fecha de publicación: 2022-11-02 Fecha de edición: 2022-11-02 : 111685_spa.pdf

Consulte "Notas generales sobre la información de los productos de Pepperl+Fuchs".

Pepperl+Fuchs Group
www.pepperl-fuchs.com

EE. UU.: +1 330 486 0001
fa-info@us.pepperl-fuchs.com

Alemania: +49 621 776 1111
fa-info@de.pepperl-fuchs.com

Singapur: +65 6779 9091
fa-info@sg.pepperl-fuchs.com

 **PEPPERL+FUCHS**

Información adicional

Notas de seguridad:

El circuito de alimentación está separado del circuito del relé mediante un aislamiento básico.

Solo se garantiza la seguridad clase II si se utilizan los conectores de cable enumerados en la lista de accesorios. El conector de cable solo se puede separar de la unidad cuando la alimentación está desconectada.



PRECAUCIÓN:

El sensor ultrasónico UB...-F42(S)-UK-V95 no está indicado para su uso en entornos con peligro de explosión.

Conformidad:	EN 60947-5-2
Aislamiento de la carcasa:	Seguridad clase II
Grado de contaminación:	3
Categoría de sobretensión:	III

Configuración de parámetros:

Puede utilizar 2 teclas para configurar los parámetros del sensor. Para iniciar el modo de aprendizaje del punto de conmutación 1, pulse la tecla A1; para iniciar el modo de aprendizaje del punto de conmutación 2, pulse la tecla A2.

Si mantiene pulsadas las dos teclas al conectar la alimentación, el sensor cambiará al modo operativo de ajuste de sensibilidad.

En el caso de que el procedimiento de configuración de parámetros no concluya transcurridos 5 minutos, el sensor detendrá el proceso y se mantendrán todos los ajustes anteriores.

Aprendizaje de los puntos de conmutación:

Para aprender el punto de conmutación A1 pulse la tecla A1.

Mantenga pulsada la tecla A1 durante más de 2 s	El sensor accede al modo de aprendizaje del punto de conmutación 1
Coloque el objeto a la distancia deseada	El sensor indica a través de las luces LED si se ha detectado el objeto. Si se ha detectado, el LED amarillo parpadea; si no se ha detectado, parpadea el LED rojo.
Pulse brevemente la tecla A1	El sensor termina el proceso de aprendizaje del punto de conmutación 1 y guarda este valor en la memoria no volátil. En caso de no detectar correctamente un objeto (LED rojo intermitente), el valor aprendido no será válido. El sistema sale del modo de aprendizaje.

De forma análoga, el punto de conmutación A2 se aprende del mismo modo que se ha descrito anteriormente, en esta ocasión con la tecla A2.

Modo operativo de histéresis de conmutación <--> modo operativo de intervalo/punto de conmutación:

Al mantener pulsadas las teclas A1 y A2	El sensor indica el modo operativo actual a través del LED verde. verde permanente: modo operativo de intervalo/punto de conmutación verde intermitente: modo operativo de histéresis
transcurridos 2 segundos:	El sensor cambia el modo operativo, que se indica mediante el LED verde. verde permanente: modo operativo de intervalo/punto de conmutación verde intermitente: modo operativo de histéresis
Al soltar las teclas	El LED verde del sensor indica el modo operativo seleccionado durante 5 segundos más

Supresión de objetos que interfieren

En algunos tipos de instalación o condiciones especiales, puede ocurrir que ciertos objetos no deseados (como pilares frontales de estanterías o bordes de máquinas) estén más cerca del sensor ultrasónico que el objetivo real a medida que entran en el rango de detección. En ese caso, el sensor detectaría estos objetos en vez del objetivo deseado. Por lo tanto, para garantizar un funcionamiento sin errores, puede que sea necesario suprimir esos objetos.

Los objetos se pueden suprimir si cumplen las condiciones siguientes:

- El objeto que interfiere no debe ocultar completamente el objetivo real.
- La amplitud de la señal de interferencia debe ser inferior a la amplitud de la señal objetivo.
- El objeto que interfiere debe permanecer en la región limítrofe del rango de sonido y no debe entrar en su centro.



La supresión del objeto que interfiere se efectúa a través de la reducción de la sensibilidad de respuesta. En esta figura se muestra su efecto en las características de respuesta del sensor. El sensor viene ajustado de fábrica con el paso 1.



Ajuste de sensibilidad para la supresión de objetos que interfieren

Retire el objetivo real del rango de detección.

Mantenga pulsadas las teclas A1 y A2 al conectar la alimentación

El sensor accede al modo operativo de ajuste de sensibilidad.

La sensibilidad del sensor se puede ajustar en 24 pasos.

Paso 1 = alta respuesta

Paso 24 = baja respuesta

Pulse brevemente la tecla A1

La respuesta aumenta. Las luces LED indican el estado real del sensor.

- rojo intermitente: no se detectan objetos que interfieren
- amarillo intermitente: se detectan objetos que interfieren
- rojo permanente: se ha alcanzado el límite superior del ajuste.

Pulse brevemente la tecla A2

La respuesta disminuye. Las luces LED indican el estado real del sensor.

- rojo intermitente: no se detectan objetos que interfieren
- amarillo intermitente: se detectan objetos que interfieren
- rojo permanente: se ha alcanzado el límite inferior del ajuste.

Pulse a la vez las teclas A1 y A2

Salga del ajuste de sensibilidad. La respuesta del sensor se guarda en la memoria no volátil.

En el caso de que no se salga del ajuste de sensibilidad mediante este procedimiento, el sensor saldrá automáticamente de este modo operativo transcurridos 5 minutos y continuará vigente el valor de sensibilidad anterior.

Accesorios

Conector hembra

V95-W-2M-PVC

Ayuda de montaje

MH 04-3505

MHW 11