

### Marque de commande

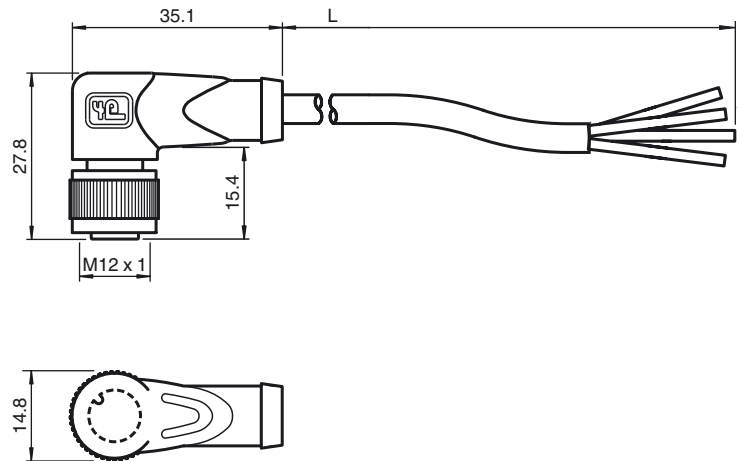
#### V1-W-A2-2M-PUR-H/S

Connecteur femelle, M12, 4 pôles, câble PUR réticulé par irradiation

### Caractéristiques

- LED incorporée pour la visualisation de l'état de service et de commutation
- Ecrou moleté approprié pour le montage de l'outil
- Insensibilité aux vibrations grâce à l'encliquetage mécanique
- Contacts dorés et torsadés
- Type de protection IP67 / IP68 / IP69K
- Non halogéné
- Gaine réticulée par irradiation

### Dimensions



### Caractéristiques techniques

#### Caractéristiques générales

nombre de pôles	4
Raccordement 1	Connecteur femelle
Forme constructive 1	coudé
Filetage 1	M12
Raccordement 2	Extrémité de câble libre

#### Éléments de visualisation/réglage

LED verte	indication de fonctionnement
LED jaune	visualisation de l'état de commutation à fermeture

#### Caractéristiques électriques

Tension d'emploi	$U_B$	max. 24 V DC $\pm$ 15%
Courant d'emploi		max. 4 A
Résistance de contact		< 10 m $\Omega$

#### Conditions environnementales

Température ambiante	-40 ... 90 °C (-40 ... 194 °F) Câble, fixe†: -50 ... 105 °C (-58 ... 221 °F) Câble, mobile†: -40 ... 105 °C (-40 ... 221 °F)
Degré de pollution	3

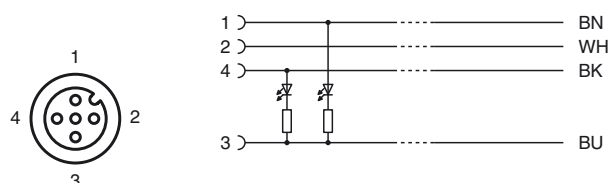
#### Caractéristiques mécaniques

éléments de contact	Douilles de contact à ressort
diamètre de broche	1 mm
Mode de protection	IP67 / IP68 / IP69k
Matériau	
contacts	CuSn / Au
surface de contact	Au
Poignée	TPU, transparent
Câble	PUR, réticulé par irradiation
écrou chapeau	zinc moulé sous pression
isolation de fil	TPE-E
Câble	câblage fin, flexible
Diamètre d'enveloppe	$\varnothing$ 4,8 mm
rayon de courbure	> 10 x diamètre de la ligne, mobile > 5 x diamètre de la ligne avec courbure unique
Couleur	orange
Fils	4 x 0,34 mm <sup>2</sup>
Conception du conducteur	19 x 0,15 mm $\varnothing$
Longueur	L 2 m
inflammabilité	
support de contacts	94 HB
Boîtier	94 V-2

#### conformité de normes et de directives

Conformité aux normes	
Mode de protection	EN 60529:2000

### Raccordement électrique





Normes

CEI 61076-2-101:2008

Date de publication: 2013-12-23 10:14 Date d'édition: 2013-12-23 11:17:97\_fra.xml