

Reflector pasivo de ultrasonidos UVW90-K18

- Montaje a presión
- Desviación de 90° para condiciones de montaje difíciles
- Posición de montaje universal

Reflector pasivo de ultrasonidos

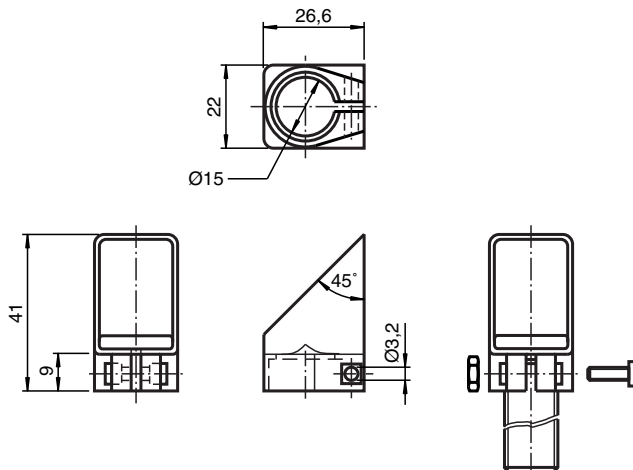
Función

Deflector de sonido para sensores ultrasónicos cilíndricos.

- Montaje con abrazadera
- 90° de desviación de sonido para condiciones difíciles de instalación
- Posición de instalación universal

En la parte inferior de la rampa, el deflector de sonido tiene un orificio en toda la anchura. Las partículas de polvo que caen no pueden acumularse en el accesorio de enfoque. También se garantiza el funcionamiento en entornos polvorientos.

Dimensiones



Datos técnicos

Datos mecánicos

Material	PMMA
----------	------

Datos técnicos

Masa	15 g
------	------

Fecha de publicación: 2021-02-05 Fecha de edición: 2021-02-05 : 112243_spa.pdf

Consulte "Notas generales sobre la información de los productos de Pepperl+Fuchs".

Pepperl+Fuchs Group
www.pepperl-fuchs.com

EE. UU.: +1 330 486 0001
fa-info@us.pepperl-fuchs.com

Alemania: +49 621 776 1111
fa-info@de.pepperl-fuchs.com

Singapur: +65 6779 9001
fa-info@sg.pepperl-fuchs.com

 **PEPPERL+FUCHS**