



AS-Interface Analogmodul VBA-2A-G4-I

- Schutzart IP65
- Flach- oder Rundkabel-Anschluss (über genormtes EEMS-Unterteil, nicht im Lieferumfang)
- Durchdringungstechnik bei Flachkabel
- Funktionsanzeige für Bus, externe Hilfsspannung und Ausgänge
- Versorgung der Ausgänge wahlweise extern oder aus dem Modul

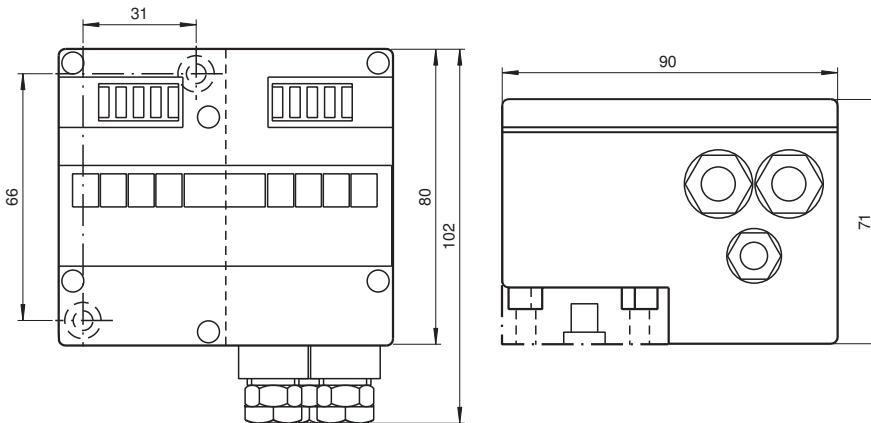
G4-Modul IP652 analoge Ausgänge (Strom)



Funktion

Das Analogmodul VBA-2A-G4-I verfügt über zwei analoge Stromausgänge 0 mA ... 20 mA. Die Messwertwandlung und Datenübertragung erfolgt asynchron nach dem AS-Interface Profil 7.3. Die Stromversorgung der Ausgänge kann, je nach Beschaltung der Steckbrücken, aus dem AS-Interface oder der externen Hilfsenergie über das schwarze Flachkabel erfolgen. Die Auflösung der Analogwerte beträgt 13 Bit. Das G4-Modul in IP65 ist besonders für den harten Feldeinsatz geeignet. Die Verbindung zu den Ausgängen werden über Verschraubungen und Käfigzugfederklemmen hergestellt. Dadurch wird die Installation besonders anwenderfreundlich. Zur Voradressierung kann das Modul direkt auf den Adapter des Handprogrammiergerätes VBP-HH1 gesteckt werden. Der Anschluss an die AS-Interface Übertragungsleitung und die externe 24 V-DC-Versorgung kann über Flach- oder Rundkabel realisiert werden. Soll das AS-Interface-Flachkabel zum Einsatz kommen, ist das Unterteil U-G1FF zu verwenden. Der Kontakt zu beiden Leitungen wird über die bei AS-Interface standardisierte EEMS-Schnittstelle, d. h. über die Durchdringungstechnik hergestellt. Soll ein Rundkabel verwendet werden, kommt das Unterteil U-G1PP zum Einsatz. Auch hier besteht im Unterteil die Möglichkeit sowohl die AS-Interface-Leitung als auch die externe Energieversorgung anzuschließen.

Abmessungen



Technische Daten

Allgemeine Daten	
Teilnehmer-Typ	Standard-Teilnehmer
AS-Interface-Spezifikation	V2.1
Erforderliche Gateway-Spezifikation	≥ V2.1
UL File Number	E223772
Kenndaten funktionale Sicherheit	
MTTF _d	145 a bei 30 °C

Veröffentlichungsdatum: 2021-09-28 Ausgabedatum: 2021-09-28 Dateiname: 112479_ger.pdf

Beachten Sie „Allgemeine Hinweise zu Pepperl+Fuchs-Produktinformationen“.

Pepperl+Fuchs-Gruppe
www.pepperl-fuchs.com

USA: +1 330 486 0001
fa-info@us.pepperl-fuchs.com

Deutschland: +49 621 776 1111
fa-info@de.pepperl-fuchs.com

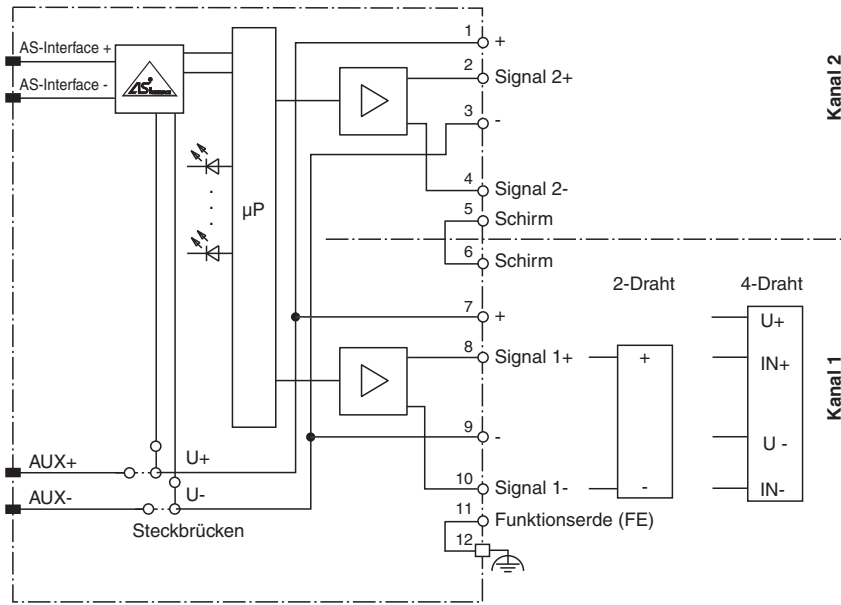
Singapur: +65 6779 9091
fa-info@sg.pepperl-fuchs.com

PF PEPPERL+FUCHS

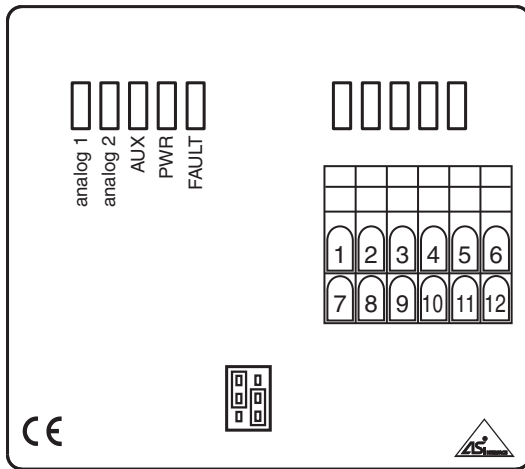
Technische Daten

Anzeigen/Bedienelemente		
LED FAULT		Fehleranzeige; LED rot rot: Kommunikationsfehler rot blinkend: Peripheriefehler
LED PWR		AS-Interface-Spannung; LED grün
LED ANALOG		Status Ausgangssignal; LED grün grün: $0 \text{ mA} \leq I \leq 23 \text{ mA}$ grün blinkend: $I > 23 \text{ mA}$ (Peripheriefehler)
LED AUX		Ext. Hilfsspannung U_{AUX} ; LED grün
Elektrische Daten		
Hilfsspannung (Ausgang)	U_{AUX}	24 V DC \pm 15 % PELV
Bemessungsbetriebsspannung	U_e	26,5 ... 31,6 V aus AS-Interface
Bemessungsbetriebsstrom	I_e	$\leq 80 \text{ mA}$
Schutzklasse		III
Ausgang		
Anzahl/Typ		2 analoge Ausgänge (Strom), 0 ... 20 mA
Versorgung		wahlweise aus AS-Interface oder aus externer Hilfsspannung U_{AUX}
Auflösung		13 Bit / 1 μA
Richtlinienkonformität		
Elektromagnetische Verträglichkeit		
Richtlinie 2014/30/EU		EN 62026-2:2013
Normenkonformität		
Schutzart		EN 60529:2000
AS-Interface		EN 62026-2:2013
Programmierhinweise		
Profil		S-7.3.5
IO-Code		7
ID-Code		3
ID2-Code		5
Datenbit (Funktion über AS-Interface)		Die Übertragung des Datenwertes erfolgt nach AS-Interface Profil 7.3.
Parameterbit (programmierbar über AS-i)		Funktion
P0		nicht verwendet
P1		Projektierung des 2. Kanals P1=1, Kanal 2 wird projektiert P1=0, Kanal 2 wird nicht projektiert
P2		Meldung des Peripheriefehlers P2=1, Peripheriefehler wird gemeldet P2=0, Peripheriefehler wird nicht gemeldet
P3		nicht verwendet
Umgebungsbedingungen		
Umgebungstemperatur		0 ... 70 °C (32 ... 158 °F)
Lagertemperatur		-25 ... 85 °C (-13 ... 185 °F)
Mechanische Daten		
Schutzart		IP65
Anschluss		Durchdringungstechnik oder Klemmraum Flachkabel gelb/Flachkabel schwarz oder Standardrundkabel Ein-/Ausgänge: 2 x Verschraubung M16 x 1,5 und Käfigzugfederklemmen, 1 x Verschraubung M12 x 1,5 (ohne Verwendung)
Material		
Gehäuse		PA 6 GF30
Masse		350 g
Befestigung		Hutschiene

Anschluss



Aufbau



- Federzug-Klemmenblock:
- 1: 24V ext. 7: 24V ext.
 - 2: Sig.+ Ch. 2 8: Sig.+ Ch. 1
 - 3: 0 V ext. 9: 0 V ext.
 - 4: Sig.- Ch. 2 10: Sig.- Ch. 1
 - 5: Shield 11: FG
 - 6: Shield 12: FG
- Steckbrücken:
- Versorgung der Ausgänge aus der externen Hilfsenergie
 - Versorgung der Ausgänge aus dem Modul (AS-Interface)

Anschluss

Verbinden Sie bei Ein- und Ausgängen, die über das Modul aus AS-Interface oder über Hilfsenergie versorgt werden, keinen der Signal- oder Versorgungsanschlüsse mit externen Potentialen.

Passende Systemkomponenten

	U-G1FF	AS-Interface Modulunterteil zum Anschluss an Flachkabel (AS-Interface und externe Hilfsspannung)
	U-G1FFA	AS-Interface Modulunterteil mit Adressierbuchse zum Anschluss an Flachkabel (AS-Interface und externe Hilfsspannung)
	U-G1PP	AS-Interface Modulunterteil zum Anschluss an Rundkabel (AS-Interface und externe Hilfsspannung)

Veröffentlichungsdatum: 2021-09-28 Ausgabedatum: 2021-09-28 Dateiname: 112479_ger.pdf

Beachten Sie „Allgemeine Hinweise zu Pepperl+Fuchs-Produktinformationen“.

Zubehör**VBP-HH1-V3.0-KIT**

AS-Interface Handheld mit Zubehör

**VAZ-G4-B1**

Blindstopfen M12