

Klemmenmodul F-KDR-Ex2



- 2-kanalig
- Eingang für mechanische Kontakte
- Reduziert die Feldverdrahtung um 50 %
- Unterstützt 2:1-Technik

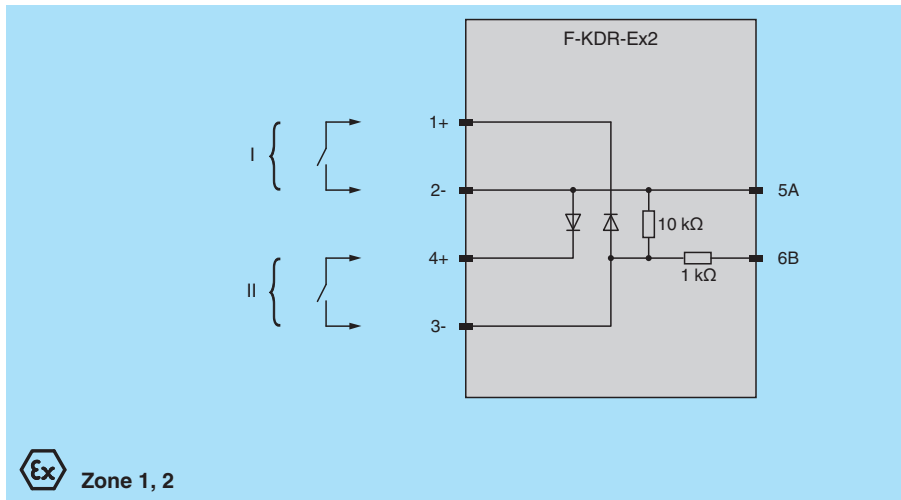
Klemmenmodul für mechanische Kontakte



Funktion

Dieser Klemmenblock ist mit einem Dioden/ Widerstands-Netzwerk ausgestattet und ist für die Verwendung mit der Trennbarriere KFD2-SRA-Ex4 mit ihrer exklusiven 2:1-Betriebsart konzipiert. Ausgestattet mit Dioden für den Verpolschutz und mit Widerständen für die Leitungsbruch- und Kurzschlussüberwachung ist dieser Klemmenblock ideal für Anwendungen mit mechanischen Kontakten im explosionsgefährdeten Bereich.

Anschluss



Technische Daten

Konformität	
Schutzart	IEC 60529:2001
Mechanische Daten	
Schutzart	IP20
Anschluss	Federklemmen
Aderquerschnitt	0,08 ... 2,5 mm ²
Masse	ca. 100 g
Abmessungen	6,5 x 90,5 x 68,5 mm (B x H x T)
Höhe	90,5 mm
Breite	6,5 mm
Tiefe	68,5 mm
Befestigung	auf 35-mm-Hutschiene nach EN 60715:2001

Veröffentlichungsdatum: 2024-01-15 Ausgabedatum: 2024-01-15 Dateiname: 112693_ger.pdf

Beachten Sie „Allgemeine Hinweise zu Pepperl+Fuchs-Produktinformationen“.

Pepperl+Fuchs-Gruppe
www.pepperl-fuchs.com

USA: +1 330 486 0002
pa-info@us.pepperl-fuchs.com

Deutschland: +49 621 776 2222
pa-info@de.pepperl-fuchs.com

Singapur: +65 6779 9091
pa-info@sg.pepperl-fuchs.com

PEPPERL+FUCHS

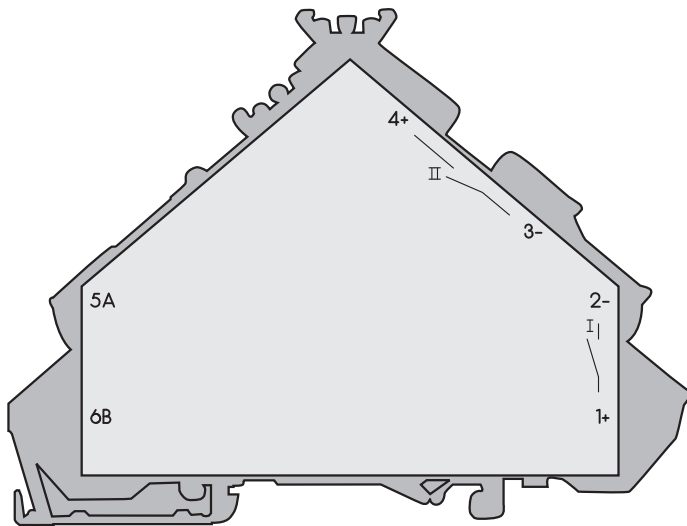
Technische Daten

Daten für den Einsatz in Verbindung mit explosionsgefährdeten Bereichen

Zertifikat	DOC-0097 , siehe Betriebsanleitung			
Temperaturklasse		T6	T6	T4
Spannung	U_i	$\leq 16 \text{ V}$	$\leq 16 \text{ V}$	$\leq 16 \text{ V}$
Strom	I_i	$\leq 14 \text{ mA}$	$\leq 21 \text{ mA}$	$\leq 52 \text{ mA}$
Leistung	P_i	$\leq 35 \text{ mW}$	$\leq 66 \text{ mW}$	$\leq 169 \text{ mW}$
Umgebungstemperatur		72 °C	66 °C	80 °C
Innere Kapazität	C_i	0 F		
Innere Induktivität	L_i	0 H		
Allgemeine Informationen				
Ergänzende Informationen	Beachten Sie, soweit zutreffend, die Zertifikate, Konformitätserklärungen, Betriebsanleitungen und Handbücher. Diese Informationen finden Sie unter www.pepperl-fuchs.com .			

Aufbau

Seitenansicht

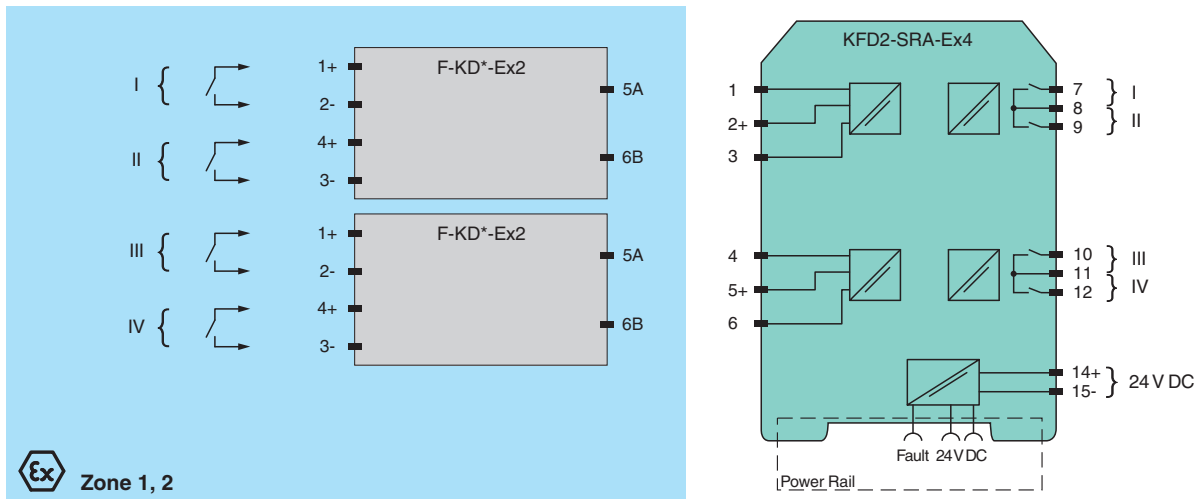


Anwendung

Voraussetzungen für die Nutzung der 2:1-Übertragungstechnik

Bei der 2:1-Übertragungstechnik überträgt der Schaltverstärker KFD2-SRA-Ex2 binäre Signale aus dem explosionsgefährdeten Bereich mit Hilfe der patentierten neuartigen 2:1-Übertragungstechnik. Diese erlaubt, zwei unabhängige binäre Signale mit einem einzigen Adernpaar zu übertragen.

Voraussetzung für die 2:1-Übertragungstechnik ist die Verwendung von Sensoren mit Verpolschutzdiode. Pepperl+Fuchs bietet geeignete Sensoren für wechselnde Polarität an. Bei Verwendung von Sensoren ohne integrierte Verpolschutzdiode werden die Klemmenmodule F-KD-Ex2 oder F-KDR-Ex2 (mit Diodennetzwerk) gemäß Abbildung eingesetzt. Beim Klemmenmodul F-KDR-Ex2 ist zusätzlich eine Widerstandskombination zur Leitungsfehlerüberwachung von mechanischen Schaltern eingebaut.



Bemerkung

Beim Einsatz von Verpolschutzdioden für die 2:1-Übertragungstechnik muss gewährleistet sein, dass deren Strom in Sperrichtung unter einem Wert von 0,15 mA liegt, um eine Leitungsfehlerüberwachung zu ermöglichen.