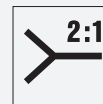


Moduł zacisku F-KDR-Ex2



- 2-kanal.
- Wejście z zestykiem beznapięciowym
- Zmniejsza okablowanie obiektowe do 50%
- Obsługa technologii 2:1

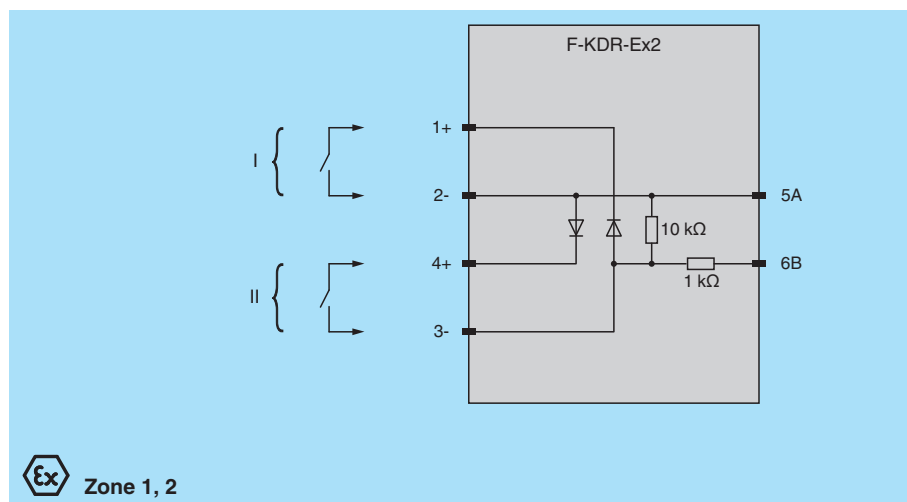
Moduł zacisków do styków mechanicznych



Funkcja

Moduł ten został wyposażony w sieć diodowo-rezystorową i jest przeznaczony do użytku z barierą KFD2-SRAEx4 z unikalnym trybem pracy 2:1. Ten blok zacisków, z diodami zabezpieczającymi przed odwrotną polaryzacją oraz rezystorami kontrolnymi wykrywającymi przerwanie przewodu i zwarcie, nadaje się idealnie do użytku ze stykami beznapięciowymi zlokalizowanymi w niebezpiecznych strefach.

Połączenie



Zone 1, 2

Dane techniczne

Zgodność

Stopień ochrony IEC 60529:2001

Specyfikacja mechaniczna

Stopień ochrony IP 20

Przyłącze zaciski sprężynowe

Przekrój kabla 0,08 ... 2,5 mm²

Masa ok. 100 g

Wymiary 6,5 x 90,5 x 68,5 mm (szer. x wys. x gł.)

Wysokość 90,5 mm

Szerokość 6,5 mm

Głębokość 68,5 mm

Montaż montaż na szynie znormalizowanej 35 mm wg EN 60715:2001

Dane dotyczące stosowania w strefach zagrożonych wybuchem

Data publikacji: 2024-01-15 Data wydania: 2024-01-15 : 112693_poi.pdf

Patrz „Uwagi ogólne dotyczące informacji o produktach firmy Pepperl+Fuchs”.

Grupa Pepperl+Fuchs
www.pepperl-fuchs.com

USA: +1 330 486 0002
pa-info@us.pepperl-fuchs.com

Niemcy: +49 621 776 2222
pa-info@de.pepperl-fuchs.com

Singapur: +65 6779 9091
pa-info@sg.pepperl-fuchs.com

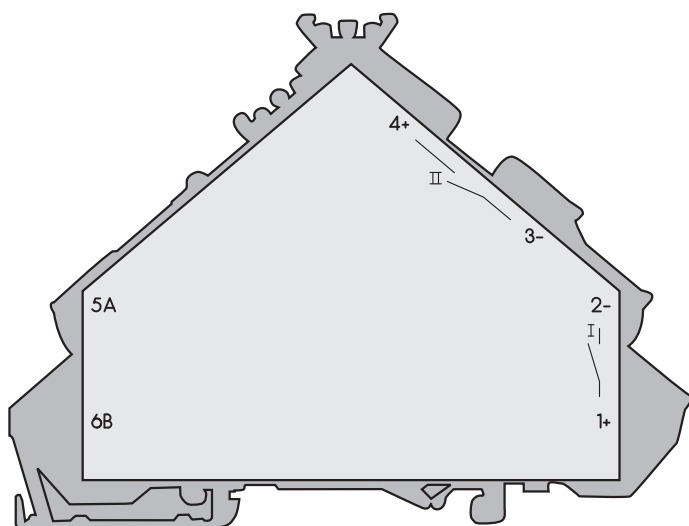
PEPPERL+FUCHS

Dane techniczne

Certyfikat	DOC-0097 , patrz instrukcja obsługi			
Klasa temperaturowa		T6	T6	T4
Napięcie	U_i	$\leq 16\text{ V}$	$\leq 16\text{ V}$	$\leq 16\text{ V}$
Prąd	I_i	$\leq 14\text{ mA}$	$\leq 21\text{ mA}$	$\leq 52\text{ mA}$
Moc	P_i	$\leq 35\text{ mW}$	$\leq 66\text{ mW}$	$\leq 169\text{ mW}$
Temperatura otoczenia		72 °C	66 °C	80 °C
Kapacytancja wewnętrzna	C_i	0 F		
Induktancja wewnętrzna	L_i	0 H		
Informacje ogólne				
Informacja uzupełniająca	Należy przestrzegać certyfikatów, deklaracji zgodności, instrukcji obsługi i podręczników, gdzie ma to zastosowanie. W celu uzyskania informacji prosimy wejść na stronę www.pepperl-fuchs.com .			

Zespół

Widok boczny



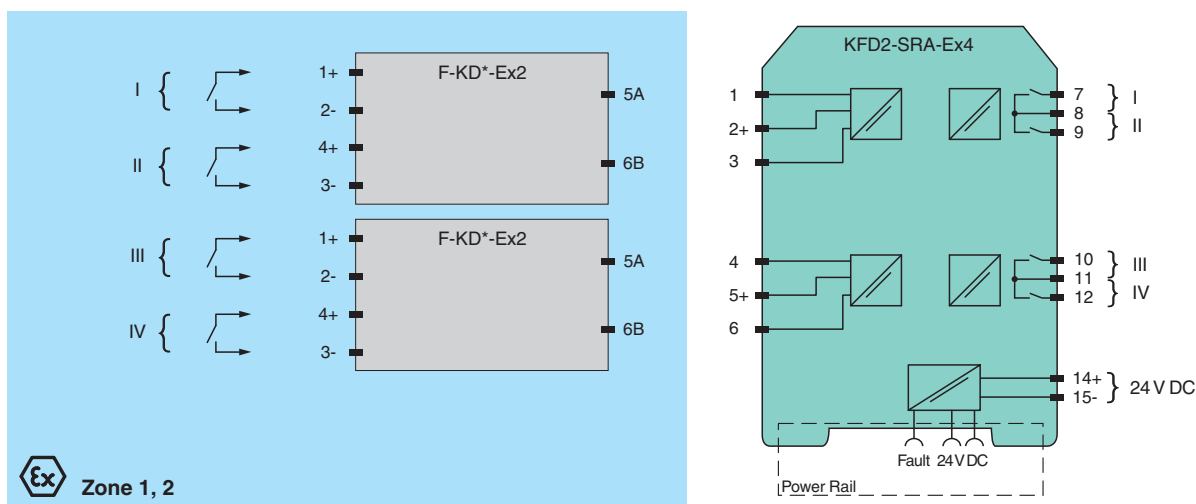
Zastosowanie

Wymagania dotyczące stosowania metody przesyłania 2:1

Separator binarny przesyła sygnały cyfrowe ze strefy zagrożenia przy wykorzystaniu nowej, opatentowanej metody przesyłania 2:1. Metoda ta umożliwia przesłanie dwóch niezależnych sygnałów cyfrowych za pomocą jednej pary przewodników.

Warunkiem wstępnym do stosowania metody przesyłania 2:1 jest używanie czujników z diodą z zabezpieczeniem przed zmianą polaryzacji.

Firma Pepperl+Fuchs ma w ofercie czujniki dostosowane do zmiennej polaryzacji. W przypadku używania czujników bez wbudowanej diody z zabezpieczeniem przed zmianą polaryzacji należy zamontować moduły zaciskowe F-KD-Ex2 lub F-KDR-Ex2 (z siecią diodową). W przypadku F-KDR-Ex2 dodatkowo zamontowano zestaw rezystorów do wykrywania uszkodzenia linii w czujnikach mechanicznych.



Uwagi

W celu włączenia funkcji wykrywania uszkodzenia linii podczas montażu diody szeregowej należy upewnić się, że prąd płynący w kierunku przeciwnym ma wartość niższą od 0,15 mA.