



- 1-kanalig
- Eingang EEx ia IIC
- 24 V DC Versorgungsspannung
- Genauigkeit $\pm 0,1 \%$
- Einstellmöglichkeit des Temperaturmessbereichs Pt100, Ni100 in 2-, 3- oder 4-Leitertechnik
- Einstellmöglichkeit des Thermoelementtyps (B, E, J, K, L, N, R, S oder T)
- Frei definierbare Kennlinie für Widerstand $0 \Omega \dots 400 \Omega$ und Spannung $-50 \text{ mV} \dots +150 \text{ mV}$
- Interne oder externe Klemmstellenkompensation
- Fühlerbruchüberwachung bei Thermoelementen
- Fühlerbruch- und Leitungskurzschlussüberwachung (LK) bei Pt100
- Online-Einstellungen über serielle Schnittstelle zum PC
- Ab Werk vorkonfektionierbar
- EMV gemäß NAMUR NE 21

**Spannungsausgang 1 V ... 5 V
KFD2-UT-Ex1-1**

Funktion

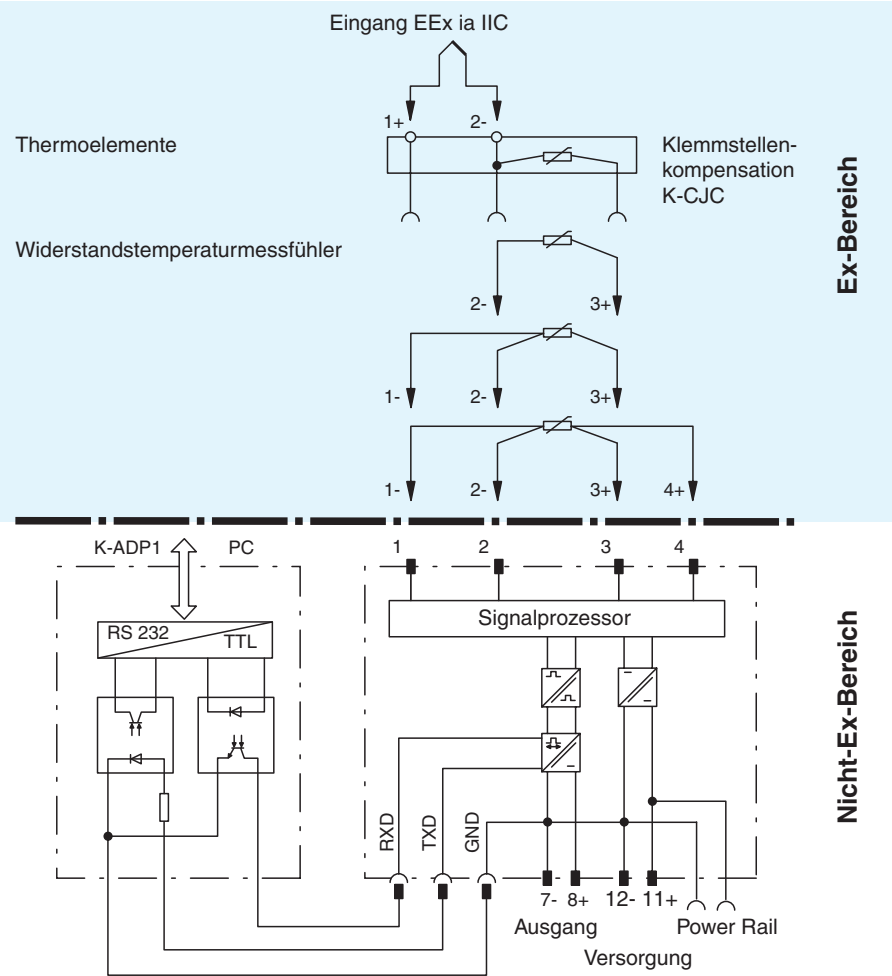
Der KFD2-UT-Ex1-1 ist ausgelegt zum Anschluss von Pt100, Ni100 (2-, 3-, 4-Leiter) und Thermoelementen der Typen B, E, J, K, L, N, R, S, T. Temperaturlineares 1 V ... 5 V-Signal am Ausgang.

Die Parametrierung geschieht mittels Software gemäß VDI/VDE GMA 2187. Der Eingang ist vom Ausgang, Programmierzugang und Versorgung galvanisch getrennt. Über Adapter K-ADP1 galvanische Trennung der PC-Schnittstelle vom Programmierzugang. Durch die Ex-Trennung zwischen Programmierbuchse und Eingang kann die Programmierung während des Betriebes und bei angeschlossenem Ex-Messkreis erfolgen.

Interne/externe Klemmstellenkompensation für Thermoelemente wählbar.

Fehlermeldung-Reaktion programmierbar (auf-/absteuernder Ausgang). Fehler wird gemäß NAMUR NE 44 durch eine rot blinkende LED signalisiert.

Anschluss



Aufbau

Frontansicht

Gehäusotyp A4
(siehe Systembeschreibung)

LED grün:
Power

abziehbare Klemmen
blau

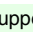
LED rot:
Fehlermeldung

Programmierbuchse

abziehbare Klemmen
grün



Veröffentlichungsdatum 2010-02-02 14:10 Ausgabedatum 2010-02-02 112882_GER.xml

Versorgung	
Anschluss	Power Rail oder Klemmen 11+, 12-
Bemessungsspannung	20 ... 35 V DC
Welligkeit	innerhalb der Versorgungstoleranz
Verlustleistung	1 W
Leistungsaufnahme	≤ 1,5 W
Eingang	
Anschluss	Klemmen 1, 2, 3 und 4 geeignet für Pt100, Ni100, Thermoelementtypen B, E, J, K, L, N, R, S oder T (IEC 584) Konfigurierung über Programmierbuchse
Leitungswiderstand	≤ 50 Ω pro Leitung
Messstrom	ca. 400 μA bei Widerstandsmessfühler Strom zur Leitungsunterbrechungsüberwachung während der Messung ausgeschaltet
Ausgang	
Spannungsausgang	1 ... 5 V ; 5,125 V bei Eingangssignalüberschreitung Fehlermeldung: absteuernd 0,5 ... 1 V oder aufsteuernd 5,025 ... 5,125 V (programmierbar) Ausgangswiderstand: ≤ 10 Ω ; Bürde: ≥ 10 kΩ
Anschluss	Klemmen 7-, 8+
Übertragungseigenschaften	
Abweichung	
Nach Kalibrierung	<u>Pt100</u> : ± 0,01 % des Messwertes in K + 0,05 % der Spanne (4-Leiter Anschluss) <u>Thermoelement</u> : ± 0,05 % des Messwertes in °C + 0,05 % der Spanne + 1 K Dies beinhaltet ± 0,8 K Fehler der Klemmstellen-Kompensation
Einfluss der Umgebungstemperatur	Stromausgang (CJC-Abweichung berücksichtigt): <u>Pt100</u> : (± 0,0015 % des Messwertes in K + 0,006 % der Spanne)/K ΔT _{amb} ^{*)} <u>Thermoelement</u> : (± 0,02 K + 0,004 % des Messwertes in °C + 0,006 % der Spanne)/K ΔT _{amb} ^{*)} Spannungsausgang (CJC-Abweichung berücksichtigt): <u>Pt100</u> : (± 0,0015 % des Messwertes in K + 0,0075 % der Spanne)/K ΔT _{amb} ^{*)} <u>Thermoelement</u> : (± 0,02 K + 0,004 % des Messwertes in °C + 0,0075 % der Spanne)/K ΔT _{amb} ^{*)} ^{*)} ΔT _{amb} = Umgebungstemperaturänderung bezogen auf 23 °C (296 K)
Einfluss Versorgungsspannung	< 0,01 % der Spanne
Einfluss der Bürde	≤ 0,001 % des Ausgangswertes pro 100 Ω (Stromausgang)
Reaktionszeit	≤ 430 ms
Galvanische Trennung	
Eingang/Ausgang	sichere galvanische Trennung nach EN 50020, Scheitelwert der Spannung 375 V
Eingang/Versorgung	sichere galvanische Trennung nach EN 50020, Scheitelwert der Spannung 375 V
Eingang/Programmiereingang	vorhanden Zwischen Programmiereingang, Versorgung und Ausgang ist keine galvanische Trennung vorhanden. Der Schnittstellenadapter K-ADP1 (siehe Kapitel Zubehör und Installationstechnik) hat eine galvanische Trennung und vermeidet somit die Bildung von Massenschleifen.
Richtlinienkonformität	
Elektromagnetische Verträglichkeit	
Richtlinie 2004/108/EG	EN 61326-1:2006
Konformität	
Isolationskoordination	EN 50178
Galvanische Trennung	EN 50178
Elektromagnetische Verträglichkeit	NE 21
Schutzart	IEC 60529
Umgebungsbedingungen	
Umgebungstemperatur	-20 ... 60 °C (253 ... 333 K)
Mechanische Daten	
Schutzart	IP20
Masse	ca. 110 g
Abmessungen	20 x 119 x 115 mm
Daten für den Einsatz in Verbindung mit Ex-Bereichen	
EG-Baumusterprüfbescheinigung	BAS 01 ATEX 7256 , weitere Bescheinigungen siehe www.pepperl-fuchs.com
Gruppe, Kategorie, Zündschutzart	 II (1)GD [Ex ia] IIC (-20 °C ≤ T _{amb} ≤ 60 °C)
Spannung U _o	11 V
Strom I _o	33 mA
Leistung P _o	90 mW
Versorgung	
Sicherheitst. Maximalspannung U _m	250 V (Achtung! Die Bemessungsspannung kann geringer sein.)
Zündschutzart [Ex ia]	
Ausgang	
Sicherheitst. Maximalspannung U _m	250 V (Achtung! Die Bemessungsspannung kann geringer sein.)
Konformitätsaussage	
TÜV 02 ATEX 1797 X (Konformitätsaussage berücksichtigen)	

Gruppe, Kategorie, Zündschutzart, Temperaturklasse	II 3G EEx nA II T4
Galvanische Trennung	
Eingang/Ausgang	sichere galvanische Trennung nach EN 50020, Scheitelwert der Spannung 375 V
Richtlinienkonformität	
Richtlinie 94/9/EG	EN 50014, EN 50020, EN 50021

Ergänzende Informationen

Beachten Sie die EG-Baumusterprüfbescheinigungen, Konformitätsaussagen, Konformitätserklärungen und Betriebsanleitungen. Diese Informationen finden Sie unter www.pepperl-fuchs.com.

Zubehör

Power Rail PR-03

Power Rail UPR-03

Einspeisebausteine KFD2-EB2...

Über das Power Rail PR-03 oder UPR-03 können die Geräte durch die Einspeisebausteine mit 24 V DC versorgt werden. Ohne Verwendung eines Power Rails erfolgt die Geräteversorgung der Einzelgeräte direkt über deren Geräteklemmen.

Jeder Einspeisebaustein dient zur Absicherung und Überwachung von Gruppen mit bis zu 100 Einzelgeräten. Das Power Rail PR-03 ist ein Einlegeteil für die DIN-Schiene. Das Power Rail UPR-03 ist eine komplette Einheit bestehend aus dem elektrischen Einsatz und einer Aluminium-Profileschiene 35 mm x 15 mm x 2000 mm. Zur elektrischen Kontaktierung werden die Geräte einfach aufgerastet.

Das Power Rail darf nicht über die Geräteklemmen der Einzelgeräte eingespeist werden!

K-CJC

Abziehbare Klemmen mit integrierten Temperaturmessfühlern zur Klemmstellenkompensation für Thermoelemente.

PACT^{ware}™

Gerätespezifische Treiber (DTM)

Adapter K-ADP1

Schnittstellenadapter für die Verbindung mit der seriellen RS 323-Schnittstelle eines PCs/Notebooks