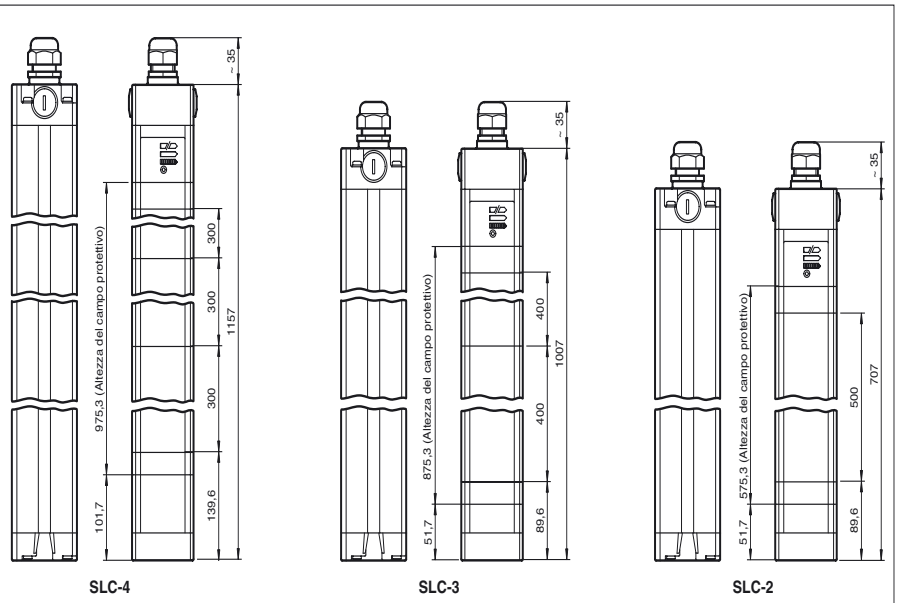




Dimensioni



Codifica d'ordine

SLC-3/31

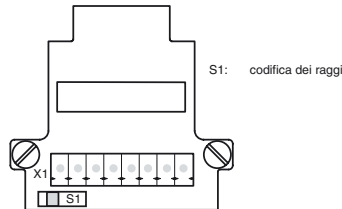
con 2 uscite relé con contatti n.a. a guidaforzata

Caratteristiche

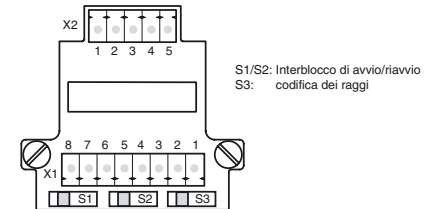
- Distanza utile fino a 20 m
- Esecuzione a 2-, 3-, e 4 raggi
- Distanza raggi 300, 400 e 500 mm
- Con autosorveglianza (tipo 4 a norme IEC/EN 61496-1)
- Interdizione di avviamento/riavviamento
- Grado di protezione IP67
- Indicatore diagnostico a 7 segmenti
- Display preallarme
- Uscite di sicurezza OSSD di modello a semiconduttore con separazione del potenziale o con contatti NO sorvegliato e forzato
- Optional con monitor di controllo con uscite a relè (opzione 129)

Allacciamento elettrico

Trasmittitore:



Ricevitore:



Morsetto	Trasmittitore SLC-...-T	Ricevitore SLC-...-R/31 (uscita a relé)	Ricevitore SLC-...-R (uscita a semiconduttore)
X1:1	Conduttore di messa a terra funzionale	Conduttore di messa a terra funzionale	Conduttore di messa a terra funzionale
X1:2		Test (ingresso)	Test (ingresso)
X1:3		OSSD2.2 (uscita)	0 V OSSD
X1:4		OSSD1.2 (uscita)	24 V OSSD
X1:5		OSSD2.1 (uscita)	OSSD2 (uscita)
X1:6		OSSD1.1 (uscita)	OSSD1 (uscita)
X1:7	0 V AC/DC	0 V AC/DC	0 V DC
X1:8	24 V AC/DC	24 V AC/DC	24 V DC
X2:1	Non equipaggiato	Abilitazione all'avvio (uscita)	Abilitazione all'avvio (uscita)
X2:2		Stato OSSD (uscita)	Stato OSSD (uscita)
X2:3		24 V di riferimento per I/O	N.C.
X2:4		0 V di riferimento per I/O	N.C.
x2:5		Operatività all'avvio (ingresso)	Operatività all'avvio (ingresso)

Data di edizione: 2017-12-11 09:23 Data di stampare: 2017-12-11 11:3769_ita.xml

Dati tecnici**Componenti di sistema**

Trasmettitori	SLC-3-T
Ricevitori	SLC-3-R/31

Dati generali

Distanza della portata	0,2 ... 20 m
Trasmettitore fotoelettrico	IREDD
Tipo di luce	infrarosso, modulata
Etichettatura gruppo di rischio LED	gruppo esenti
Controlli	IEC/EN 61496
Categoria di sicurezza conforme a IEC/EN 61496	4
Dimensioni dell'ostacolo	50 mm
Distanza del fascio	400 mm
Numero di fasci	3
Modo operativo	A scelta con o senza interdizione di avviamento/riavviamento
Angolo di apertura	< 5 °

Parametri Functional Safety

Livello d'integrazione sicurezza (SIL)	SIL 3
Livello di performance (PL)	PL e
Categoria	4
Durata dell'utilizzo (T _M)	20 a
PFH _d	7,27 E-9
Tipo	4

Indicatori / Elementi di comando

Visualizzatore di stato	Display a 7 segmenti nel trasmettitore
Indicatore di diagnosi	Display a 7 segmenti nel ricevitore
Visualizzatore funzioni	nel ricevitore: LED rosso: OSSD disattivo LED verde: OSSD attivo LED giallo: campo protetto libero, sistema pronto all'avviamento
Display preallarme	LED arancione
Elementi di comando	Commutatore per interdizione di avviamento/riavviamento, codifica del fascio

Dati elettrici

Tensione di esercizio	U _B	24 V DC (-30 %/+25 %) / 24 V AC (-20 %/+10 %)
Corrente in assenza di carico	I ₀	Emittitore: 100 mA , Ricevitore 150 mA
Classe di protezione		III

Ingresso

Corrente di azionamento		circa. 10 mA
Tempo di azionamento		0,03 ... 1 s
Ingresso di test		Ingresso di reset per test del sistema
Ingresso funzionale		Abilitazione di avviamento

Uscita

Uscita di sicurezza		2 uscite a relè, contatti NO forzati
Uscita del segnale		ognuno 1 PNP, max. 100 mA per standby di avviamento e stato OSSD
Tensione di uscita		50 V
Corrente di uscita		max. 2 A
Commutazione dell'alimentazione		100 VA
Tempo di reazione		30 ms

Conformità

sicurezza funzionale		ISO 13849-1
Standard di prodotto		EN 61496-1 ; IEC 61496-2

Condizioni ambientali

Temperatura ambiente		0 ... 55 °C (32 ... 131 °F)
Temperatura di stoccaggio		-25 ... 70 °C (-13 ... 158 °F)
Umidità relativa dell'aria		max. 95 %, non condensante

Dati meccanici

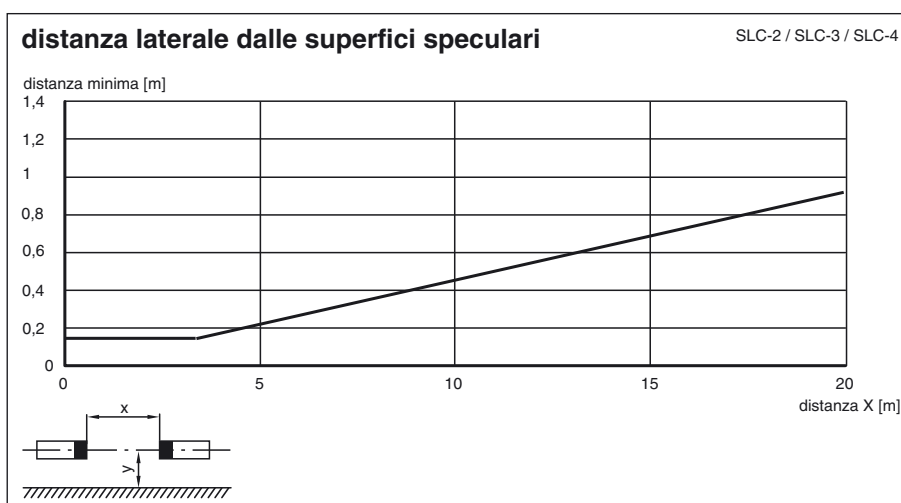
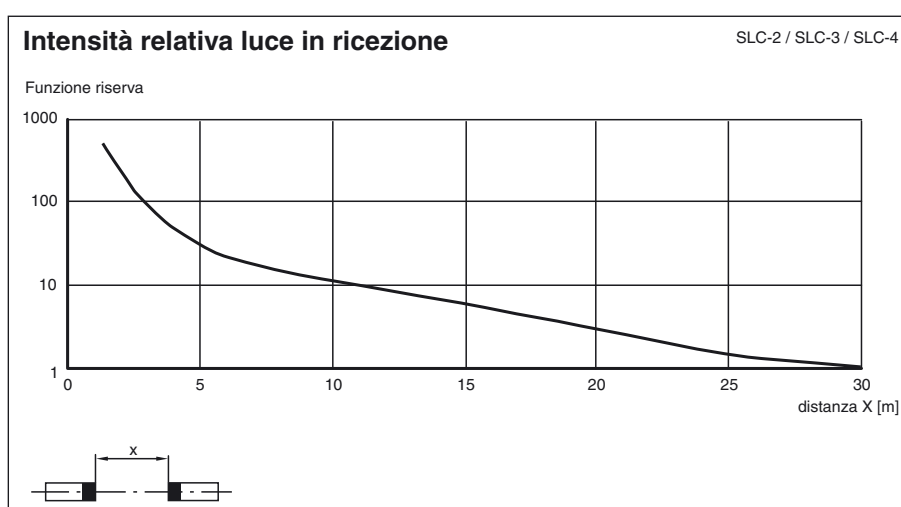
Grado di protezione		IP67
Collegamento		Collegamento del cavo a raccordo filettato M20 , vano morsetti con morsetti avvitalibili, sezione dei conduttori max. 1,5 mm ²
Opzioni collegamento		Altre opzioni di collegamento su richiesta: Connettore M12, a 8 poli Connettore DIN 43 651 Hirschmann, a 6 poli+PE Connettore M26x11 Hirschmann, a 11 poli+PE

Materiale

Custodia		Profilo di alluminio estruso, RAL 1021 (giallo) rivestito
Superficie dell'ottica		Disco di plastica
Peso		Ognuno 3000 g

Omologazioni e certificati

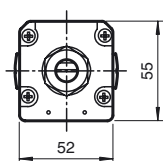
Conformità CE		CE
omologazione UL		cULus Listed
Omologazione CCC		I prodotti con tensione di esercizio ≤36 V non sono soggetti al regime di autorizzazione e pertanto non sono provvisti di marcatura CCC.
Omologazione TÜV		TÜV



Data di edizione: 2017-12-11 09:23 Data di stampare: 2017-12-11 11:3769_ita.xml

Informazioni supplementari

Dimensioni del profilo - Vista verticale



Accessori di sistema

- Set di fissaggio SLC
- Vetri di protezione per SLC (per la protezione dell'area effettiva di rilevamento ottico)
- Attacco filettato laterale SLC
- Specchi a 2, 3 o 4 raggi per SLC (per un controllo multilaterale delle zone pericolose)
- Dispositivo di allineamento laser BA SLC
- Dispositivo di allineamento del profilo PA SLP/SLC
- Montante di supporto UC SLP/SLC
- Involucro per montante di supporto Enclosure UC SLP/SLC
- Dispositivo antiavviamento Damping UC SLP/SLC