

## Unterteil für Schreib-/Lesestation

### U-P4-R4

- Schutzart IP67
- Einfaches Bussystem mit bis zu 30 Teilnehmern
- Serielle Schnittstelle RS 485 adressierbar

Unterteil mit adressierbarer serieller Schnittstelle RS 485



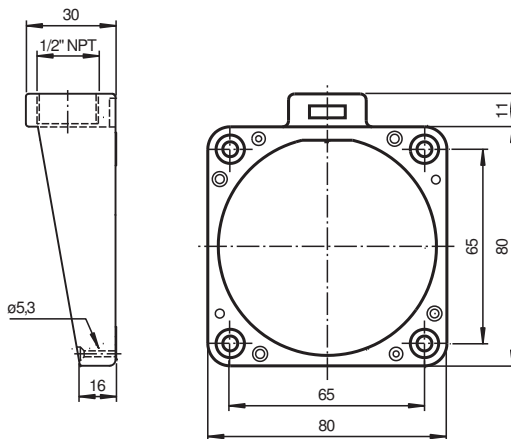
### Funktion

Das Unterteil wird in Verbindung mit einem Oberteil, der Schreib-/Lesestation IPT\*-FP eingesetzt. Als Schnittstelle steht eine adressierbare RS 485-Schnittstelle zur Verfügung. Damit kann eine einfache Busverbindung mit bis zu 30 Teilnehmern aufgebaut werden.

Die Adresseinstellung und das Zuschalten des Busabschlusswiderstands erfolgen über DIP-Schalter.

Die Schreib-/Lesestation wird über die serielle Schnittstelle mit einer übergeordneten Steuerung verbunden und erhält über diese Schnittstelle die Befehle zum Schreiben oder Lesen von Codeträgern bzw. Datenträgern.

### Abmessungen



### Technische Daten

#### Anzeigen/Bedienelemente

DIP-Schalter	Einstellen der Teilnehmeradresse Busabschluss ON = aktiv OFF = nicht aktiv
--------------	--

#### Elektrische Daten

Bemessungsbetriebsspannung	$U_e$	20 ... 30 V DC , Welligkeit 10 % <sub>SS</sub> , PELV
Leistungsaufnahme	$P_0$	max. 4 W mit Schreib-/Lesekopf IPT*-FP
Galvanische Trennung		
Betriebsspannung/Schnittstelle		Funktionsisolierung nach DIN EN 50178, Bemessungsisolationsspannung 50 V <sub>eff</sub>

#### Schnittstelle

Physikalisch		RS-485, adressierbar , bis zu 30 Unterteile , Adresse 1 ... 30
--------------	--	--

Veröffentlichungsdatum: 2020-03-31 Ausgabedatum: 2020-03-31 Dateiname: 113813\_ger.pdf

Beachten Sie „Allgemeine Hinweise zu Pepperl+Fuchs-Produktinformationen“.

Pepperl+Fuchs-Gruppe  
www.pepperl-fuchs.com

USA: +1 330 486 0001  
fa-info@us.pepperl-fuchs.com

Deutschland: +49 621 776 1111  
fa-info@de.pepperl-fuchs.com

Singapur: +65 6779 9091  
fa-info@sg.pepperl-fuchs.com

**PEPPERL+FUCHS**

## Technische Daten

Protokoll	ASCII
Übertragungsrate	1200; 2400; 4800; 9600; 19200; 38400 Bit/s
Kabellänge	≤ 1200 m
<b>Umgebungsbedingungen</b>	
Umgebungstemperatur	-25 ... 70 °C (-13 ... 158 °F)
Lagertemperatur	-40 ... 85 °C (-40 ... 185 °F)
<b>Mechanische Daten</b>	
Schutzart	IP67 nach EN 60529 mit IPT*-FP
Anschluss	Schraubklemmen
Schnittstellenkabel	2-adrig, gemäß RS-485
Versorgung	bis 3 x 1,5 mm <sup>2</sup>
Material	
Gehäuse	Aluminium-Druckguss

## Anschluss

