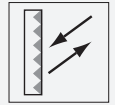




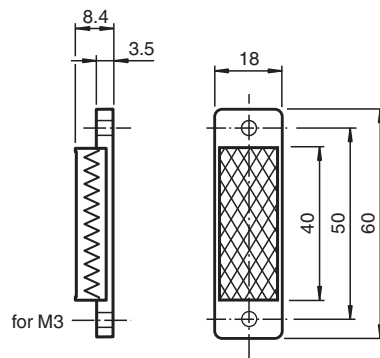
Reflector REF-H160



- Montaje simple mediante taladrado de fijación

Reflector, rectangular 60 mm x 18 mm, taladrado de fijación

Dimensiones



Datos técnicos

Datos generales

Tipo rectangular

Condiciones ambientales

Temperatura ambiente -30 ... 60 °C (-22 ... 140 °F)

Datos mecánicos

Material PMMA/ABS

Dimensiones 60 mm x 18 mm x 8,4 mm

Fijación taladrado de fijación