

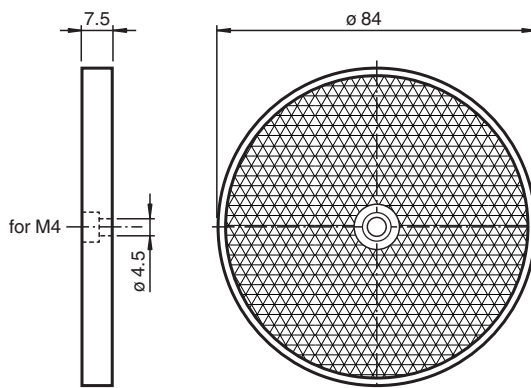
# Reflektor REF-C110-2



■ Einfache Montage durch Befestigungsbohrung

Reflektor, rund  $\varnothing$  84 mm, Befestigungsbohrung mittig

## Abmessungen



## Technische Daten

### Allgemeine Daten

Bauform rund

### Umgebungsbedingungen

Umgebungstemperatur -20 ... 60 °C (-4 ... 140 °F)

### Mechanische Daten

Material PMMA/ABS

Abmessungen Durchmesser: 84 mm

Befestigung Befestigungsbohrung

## Zubehör



OMH-C110-01

Haltewinkel



Weather Cap for REF-C110-2

Wetterhaube für Serie Reflektor

Veröffentlichungsdatum: 2021-09-15 Ausgabedatum: 2021-09-15 Dateiname: 113949\_ger.pdf

Beachten Sie „Allgemeine Hinweise zu Pepperl+Fuchs-Produktinformationen“.

Pepperl+Fuchs-Gruppe  
www.pepperl-fuchs.com

USA: +1 330 486 0001  
fa-info@us.pepperl-fuchs.com

Deutschland: +49 621 776 1111  
fa-info@de.pepperl-fuchs.com

Singapur: +65 6779 9091  
fa-info@sg.pepperl-fuchs.com

**PF** PEPPERL+FUCHS