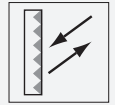


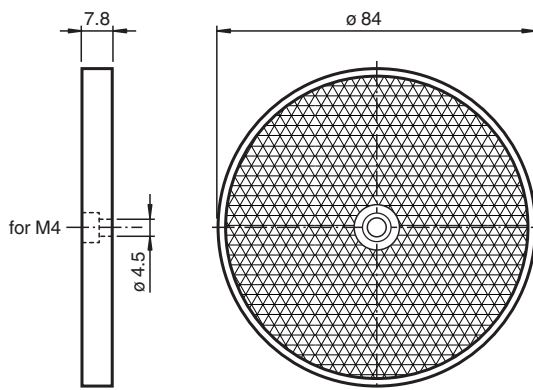
Riflettore REF-C110-2



- Montaggio semplice tramite foro di attacco

Riflettore, rotondo \varnothing 84 mm, foro di montaggio centrale



Dimensioni



Dati tecnici

Dati generali	
Tipo di costruzione	Circolare
Condizioni ambientali	
Temperatura ambiente	-30 ... 60 °C (-22 ... 140 °F)
Dati meccanici	
Materiale	PMMA/ABS
Dimensioni	Diametro: 84 mm
Fissaggio	Foro di montaggio

Accessori

	OMH-C110-01	Staffa di montaggio
	Weather Cap for REF-C110-2	Tettuccio per riflettore di serie

Data di edizione: 2022-07-11 Data di stampare: 2022-07-11 : 113949_ita.pdf

Consultate "Note generali relative alle informazioni sui prodotti Pepperl+Fuchs".

Pepperl+Fuchs Group
www.pepperl-fuchs.com

USA: +1 330 486 0001
fa-info@us.pepperl-fuchs.com

Germania: +49 621 776 1111
fa-info@de.pepperl-fuchs.com

Singapore: +65 6779 9091
fa-info@sg.pepperl-fuchs.com

 **PEPPERL+FUCHS**