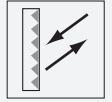




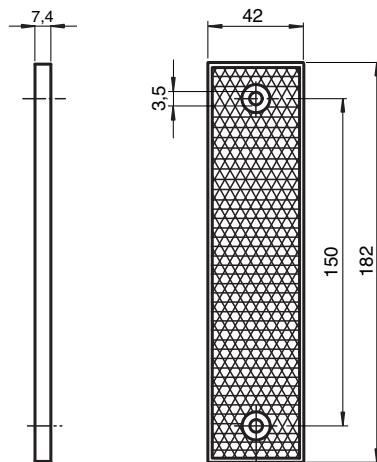
Reflektor REF-H180

- Einfache Montage durch Befestigungsbohrung



Reflektor, rechteckig 182 mm x 42 mm, Befestigungsbohrungen

Abmessungen



Technische Daten

Allgemeine Daten

Bauform rechteckig

Umgebungsbedingungen

Umgebungstemperatur -20 ... 60 °C (-4 ... 140 °F)

Mechanische Daten

Material PMMA/ABS

Abmessungen 182 mm x 42 mm x 7,4 mm

Befestigung Befestigungsbohrungen