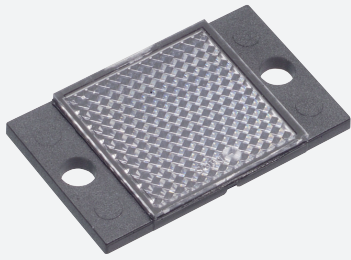
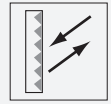


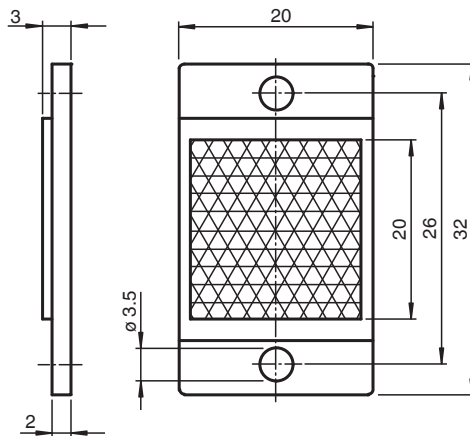
# Reflektor mit Mikrostruktur REF-MH20



- Einfache Montage durch Befestigungsbohrung
- Mikrostruktur

Reflektor mit Mikrostruktur, rechteckig 32 mm x 20 mm, Befestigungsbohrungen

## Abmessungen



## Technische Daten

### Allgemeine Daten

Bauform	rechteckig
Tripelgröße	ca. 1,2 mm

### Umgebungsbedingungen

Umgebungstemperatur	-30 ... 85 °C (-22 ... 185 °F)
---------------------	--------------------------------

### Mechanische Daten

Material	PMMA/ABS
Abmessungen	32 mm x 20 mm x 3 mm
Befestigung	Befestigungsbohrungen

Veröffentlichungsdatum: 2021-12-16 Ausgabedatum: 2021-12-16 Dateiname: 113952\_ger.pdf

Beachten Sie „Allgemeine Hinweise zu Pepperl+Fuchs-Produktinformationen“.

Pepperl+Fuchs-Gruppe  
www.pepperl-fuchs.com

USA: +1 330 486 0001  
fa-info@us.pepperl-fuchs.com

Deutschland: +49 621 776 1111  
fa-info@de.pepperl-fuchs.com

Singapur: +65 6779 9091  
fa-info@sg.pepperl-fuchs.com

**pf** PEPPERL+FUCHS