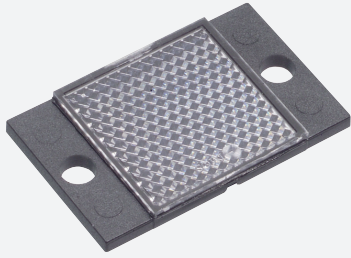
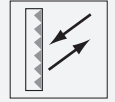


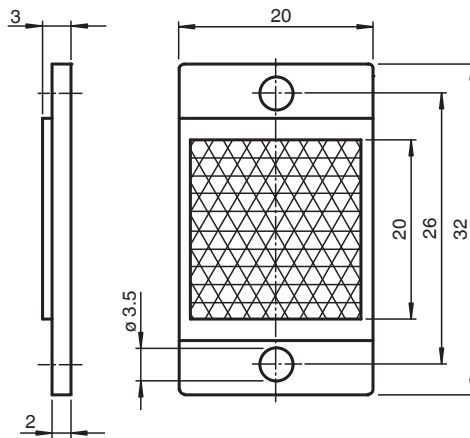
Reflector con microestructura REF-MH20



- Montaje simple mediante taladrado de fijación
- Microestructura

Reflector con microestructura, rectangular 32 mm x 20 mm, taladrado de fijación

Dimensiones



Datos técnicos

Datos generales

Tipo	rectangular
Tripel grandeza	aprox. 1,2 mm

Condiciones ambientales

Temperatura ambiente	-30 ... 85 °C (-22 ... 185 °F)
----------------------	--------------------------------

Datos mecánicos

Material	PMMA/ABS
Dimensiones	32 mm x 20 mm x 3 mm
Fijación	taladrado de fijación

Fecha de publicación: 2021-12-16 Fecha de edición: 2021-12-16 : 113952_spa.pdf

Consulte "Notas generales sobre la información de los productos de Pepperl+Fuchs".

Pepperl+Fuchs Group
www.pepperl-fuchs.com

EE. UU.: +1 330 486 0001
fa-info@us.pepperl-fuchs.com

Alemania: +49 621 776 1111
fa-info@de.pepperl-fuchs.com

Singapur: +65 6779 9091
fa-info@sg.pepperl-fuchs.com

PF PEPPERL+FUCHS