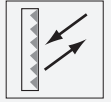




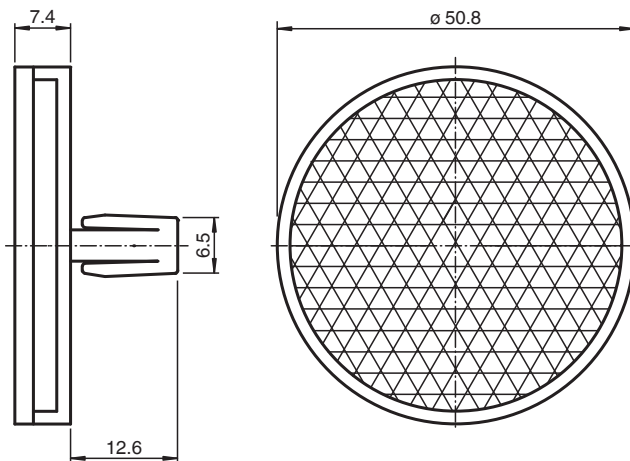
## Reflector REF-CLIP50HT



- Montaje simple mediante fijación enchufable
- Con rango de temperatura elevado hasta 110 °C (230 °F)

Reflector, redondo  $\varnothing$  50 mm, fijación enchufable, aplicaciones a temperatura elevada

### Dimensiones



### Datos técnicos

#### Datos generales

Tipo redondo

#### Condiciones ambientales

Temperatura ambiente -20 ... 110 °C (-4 ... 230 °F)

#### Datos mecánicos

Material PC

Dimensiones Diámetro: 50 mm

Fijación Fijación enchufable