



## Cellule en mode reflex

### RLK29-55/25/116



- Capteur photoélectrique robuste et compact pour la protection monofaisceau de portails.
- Insensible à la lumière ambiante, même provenant de lampes économes en énergie
- Inviolable, sans commandes de fonctionnement
- Version pour tensions universelles
- Sortie relais

Détecteurs optoélectroniques, robustes, compacts et longue portée pour la détection de personnes, d'objets et de véhicules



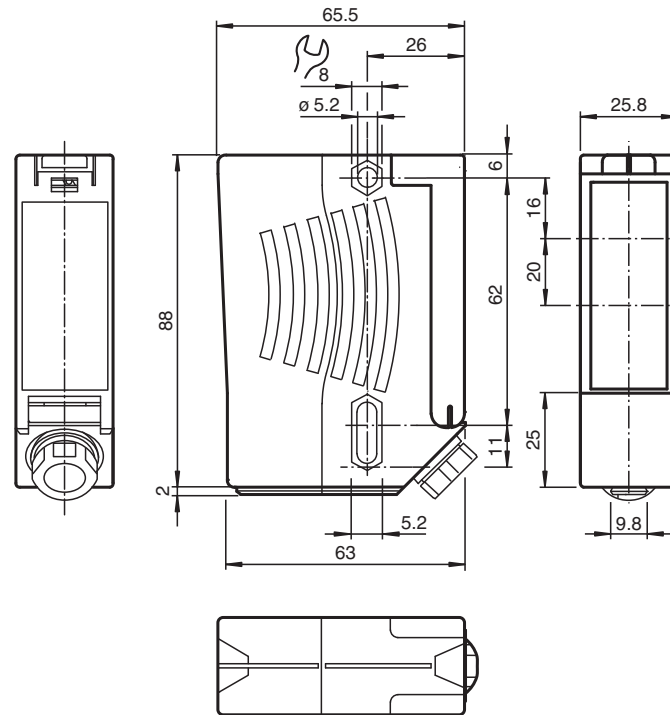
### Fonction

La série 29 est une gamme de détecteurs photoélectriques bon marché mais surtout d'une grande fiabilité pour la surveillance des portes industrielles, ascenseurs et portails automatiques. Leur indice de protection élevé en fait la solution idéale pour les tâches en extérieur, avec des seuils, ainsi que pour les environnements difficiles. Ces « détecteurs à tension universelle » peuvent être utilisés avec toute tension d'alimentation comprise entre 24 V et 240 V, ainsi qu'avec du courant continu ou alternatif.

### Application

- Surveillance des bords de fermeture des ascenseurs et portes industrielles automatiques
- Surveillance de la plage de giration des portails automatiques
- Détection et suivi d'objets dans la manutention

## Dimensions



## Données techniques

### Caractéristiques générales

Domaine de détection d'emploi	0 ... 12 m
Distance du réflecteur	0,04 ... 12 m
Domaine de détection limite	14 m
Cible de référence	réflecteur H85-2
Emetteur de lumière	LED
Type de lumière	rouge, lumière modulée , 640 nm
Diamètre de la tache lumineuse	env. 35 mm pour une distance de 12 m
Angle d'ouverture	$\pm 1^\circ$
Limite de la lumière ambiante	90000 Lux

### Valeurs caractéristiques pour la sécurité fonctionnelle

MTTF <sub>d</sub>	1460 a
Durée de mission (T <sub>M</sub> )	20 a
Couverture du diagnostic (DC)	0 %

### Eléments de visualisation/réglage

Visual. état de commutation	LED rouge : allumée si le faisceau est libre, clignote si la réserve de fonction est insuffisante, éteinte si le faisceau est interrompu
-----------------------------	--

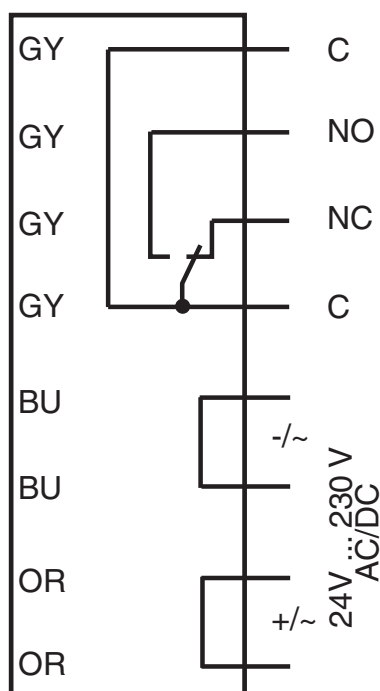
### Caractéristiques électriques

Tension d'emploi	U <sub>B</sub>	24 ... 230 V C.A./C.C.
Ondulation		10 %
Consommation à vide	I <sub>0</sub>	≤ 8,5 mA
Puissance absorbée	P <sub>0</sub>	0,2 W pour 24 V DC , 1,8 W pour 230 V C.A. 3 VA

## Données techniques

Sortie	
Mode de commutation	commutation "clair"
Sortie signal	sortie relais, 1 contact inverseur
Tension de commutation	230 V C.A.
Courant de commutation	max. 2 A
Fréquence de commutation	f 7 Hz
Temps d'action	50 ms
Conformité	
Norme produit	EN 60947-5-2
Agréments et certificats	
Conformité CE	oui
Agrément UL	cULus Listed <b>Attention :</b> Cet équipement est considéré comme un équipement de type ouvert. Il doit être monté dans une enceinte, spécialement conçue pour le protéger contre les incendies internes et les blessures pouvant résulter du contact avec les pièces en fonctionnement, et certifiée UL 508.
agrément CCC	Certified by China Compulsory Certification (CCC)
Conditions environnementales	
Température ambiante	-20 ... 60 °C (-4 ... 140 °F)
Température de stockage	-20 ... 60 °C (-4 ... 140 °F)
Caractéristiques mécaniques	
Degré de protection	IP67
Raccordement	compartiment de raccordement
Matériau	
Boîtier	matière plastique ABS, difficilement inflammable
Sortie optique	vitre en matière plastique
Masse	100,7 g
Remarque	Fusible de protection de l'appareil $\leq 2$ A (retardé) conformément à CEI 60127-2 Sheet 1 Recommandation : après court-circuit vérifier le fonctionnement de l'appareil.

## Affectation des broches

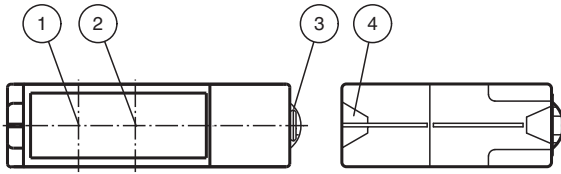


Date de publication: 2023-04-04 Date d'édition: 2023-04-04 : 114641\_fra.pdf

Reportez-vous aux « Remarques générales sur les informations produit de Pepperl+Fuchs ».

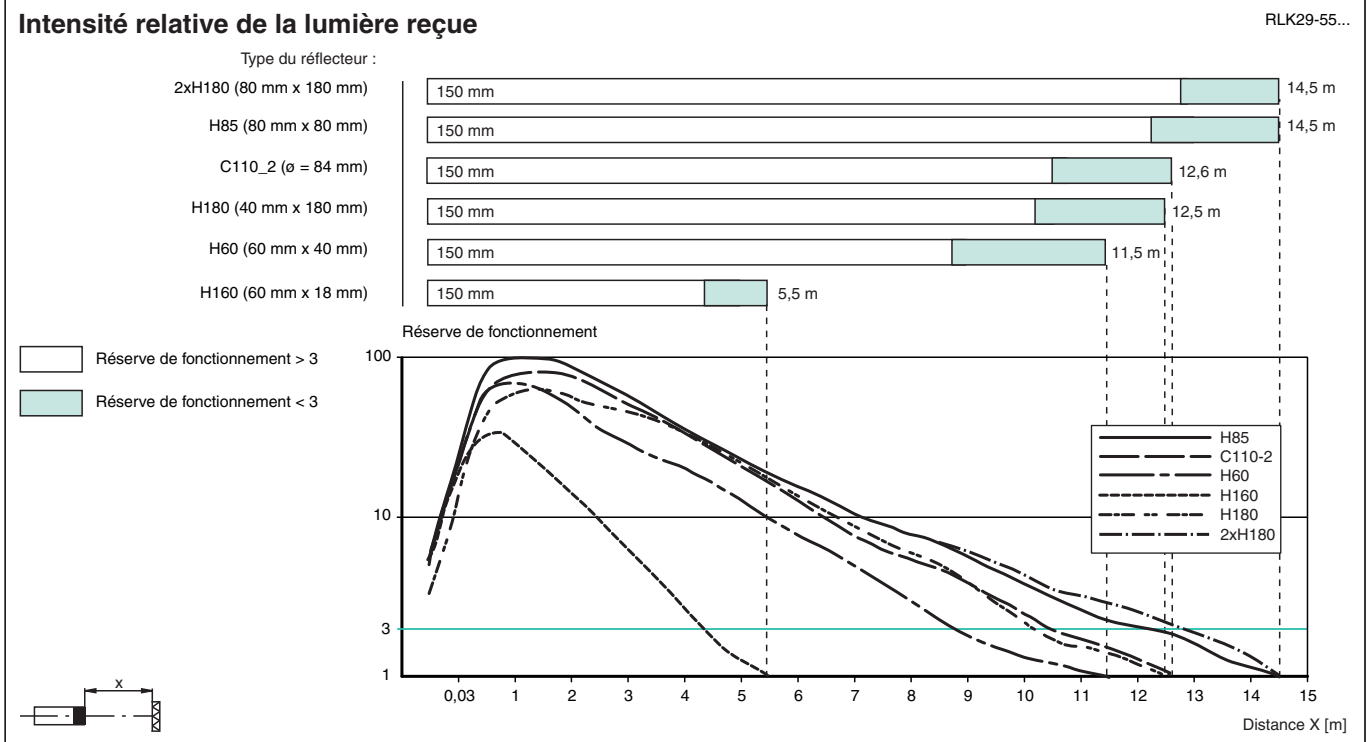
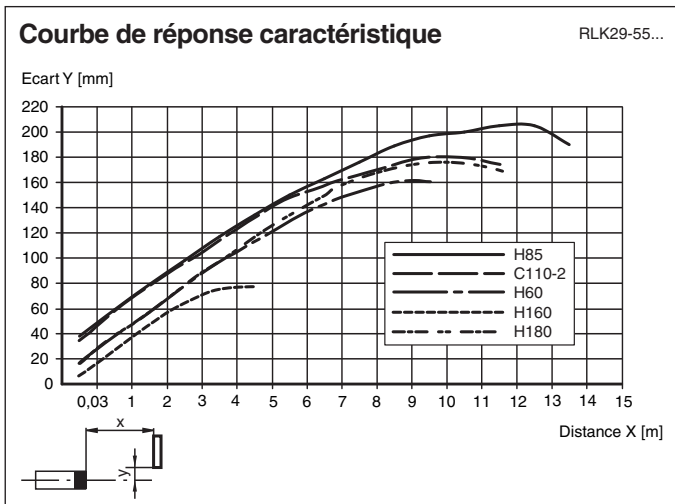
Groupe Pepperl+Fuchs  
www.pepperl-fuchs.comÉtats-Unis : +1 330 486 0001  
fa-info@us.pepperl-fuchs.comAllemagne : +49 621 776 1111  
fa-info@de.pepperl-fuchs.comSingapour : +65 6779 9091  
fa-info@sg.pepperl-fuchs.com

## Assemblage



1	Émetteur
2	Récepteur
3	Fixation par queue d'aronde
4	visualisation de l'état de commutation
	rouge

## Courbe caractéristique



## Accessoires



**OMH-RLK29**

Equerre de fixation



**OMH-RLK29-HW**

Equerre de maintien pour montage mural sur l'arrière

## Accessoires

	<b>OMH-RLK29-HW-120</b>	Equerre de maintien pour montage mural sur l'arrière
	<b>OMH-21</b>	Support de montage : aide au montage des détecteurs de la série RL*
	<b>OFR-100/100</b>	Film réflecteur 100 mm x 100 mm
	<b>REF-C110-2</b>	Réflecteur, rond ø 84 mm, centré trous de fixation
	<b>REF-H180</b>	Réflecteur, rectangulaire, 182 mm x 42 mm, orifices de montage
	<b>REF-H160</b>	Réflecteur, rectangulaire 60 mm x 18 mm, trous de fixation
	<b>REF-H85-2</b>	Réflecteur, rectangulaire 84.5 mm x 84.5 mm, trous de fixation
	<b>REF-H60-2</b>	Réflecteur avec trous de fixation
	<b>REF-H50</b>	Réflecteur, rectangulaire 51 mm x 61 mm, trous de fixation, éclipse de fixation