



## Sensor óptico de barrera por reflexión RLK29-55/25/116



- Sensor fotoeléctrico sólido y compacto para la protección de puertas con un solo haz
- Insensible a la luz extraña, también con lámparas fluorescentes
- A prueba de manipulación, sin controles de funcionamiento
- Versión para tensión de alimentación universal
- Salida relé

Sensores fotoeléctricos resistentes, compactos y de largo alcance para la detección de personas, objetos y vehículos



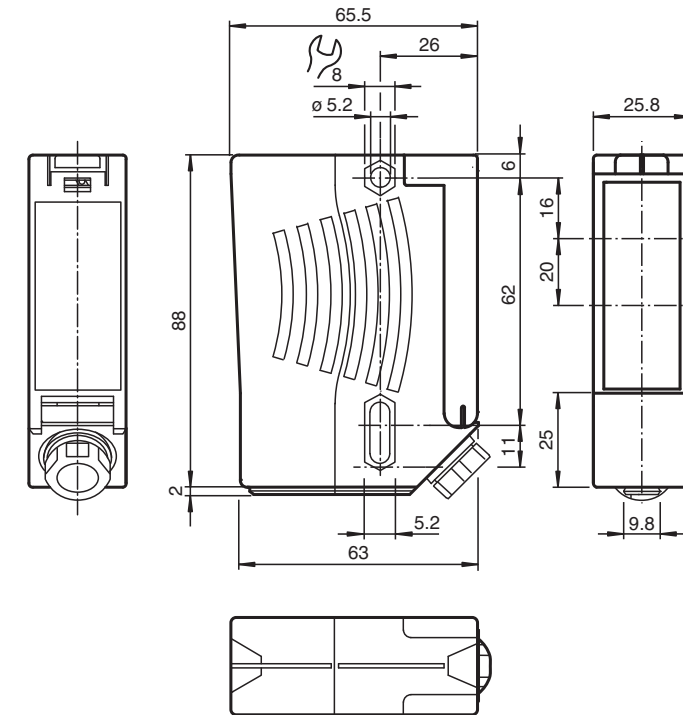
### Función

La serie 29 ofrece sensores fotoeléctricos de bajo coste y, sobre todo, de gran fiabilidad para tareas de supervisión de puertas industriales, ascensores y portones automáticos. Gracias a su elevado grado de protección, son la solución perfecta para tareas en exteriores, umbrales y entornos con condiciones ambientales adversas. Estos "sensores de alimentación universal" funcionan con cualquier tensión desde 24 V hasta 240 V, así como con corriente continua o alterna.

### Aplicación

- Monitorización de puntos de cierre de ascensores y puertas industriales automáticas
- Monitorización del radio de giro de puertas automáticas
- Detección y seguimiento de objetos durante la manipulación de materiales

## Dimensiones



## Datos técnicos

## Datos generales

Distancia útil operativa	0 ... 12 m
Distancia del reflector	0,04 ... 12 m
Distancia útil límite	14 m
Objeto de referencia	Reflector H85-2
Emisor de luz	LED
Tipo de luz	Luz alterna, roja , 640 nm
Diámetro del haz de luz	aprox. 35 mm a una distancia de 12 m
Ángulo de apertura	± 1 °
Límite de luz extraña	90000 Lux

## Datos característicos de seguridad funcional

MTTF <sub>d</sub>	1460 a
Duración de servicio (T <sub>M</sub> )	20 a
Factor de cobertura de diagnóstico (DC)	0 %

## Elementos de indicación y manejo

Indicación de la función	LED rojo iluminado: con haz libre parpadea: si esta por debajo de reserva de función off: en interrupción del haz
--------------------------	---

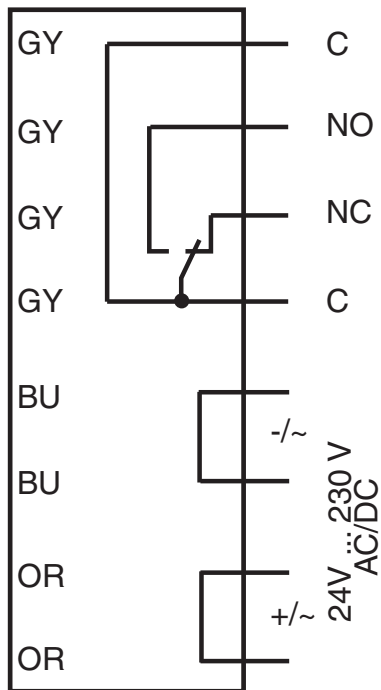
## Datos eléctricos

Tensión de trabajo	U <sub>B</sub>	24 ... 230 V CA/CC
Rizado		10 %
Corriente en vacío	I <sub>0</sub>	≤ 8,5 mA

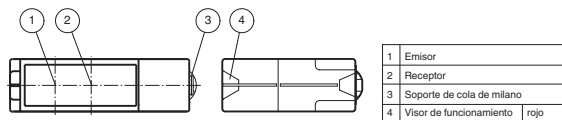
## Datos técnicos

Consumo de potencia	P <sub>0</sub>	0,2 W a 24 V CC , 1,8 W en 230 V CA 3 VA
<b>Salida</b>		
Tipo de conmutación		Conmutación claro
Señal de salida		Relé, 1 contacto conmutado
Tensión de conmutación		230 V CA
Corriente de conmutación		máx. 2 A
Frecuencia de conmutación	f	7 Hz
Tiempo de respuesta		50 ms
<b>Conformidad</b>		
Norma del producto		EN 60947-5-2
<b>Autorizaciones y Certificados</b>		
Conformidad CE		si
Autorización UL		cULus Listed <b>Precaución:</b> Este equipo se considera como de tipo abierto. Debe montarse en una carcasa con un diseño apropiado para la protección contra fuego interno y daños personales provocados por el acceso a piezas bajo tensión conforme a la norma UL 508.
Autorización CCC		Certificado por China Compulsory Certification (CCC)
<b>Condiciones ambientales</b>		
Temperatura ambiente		-20 ... 60 °C (-4 ... 140 °F)
Temperatura de almacenaje		-20 ... 60 °C (-4 ... 140 °F)
<b>Datos mecánicos</b>		
Grado de protección		IP67
Conexión		Compartimento de terminales
Material		
Carcasa		Plástico ABS, inflamable pesado
Salida de luz		Luneta de plástico
Masa		100,7 g
Nota		Fusible de seguridad , ≤ 2 A (acción lenta) de acuerdo con IEC 60127-2 hoja 1 Recomendación: comprobar el funcionamiento del aparato después de un cortocircuito.

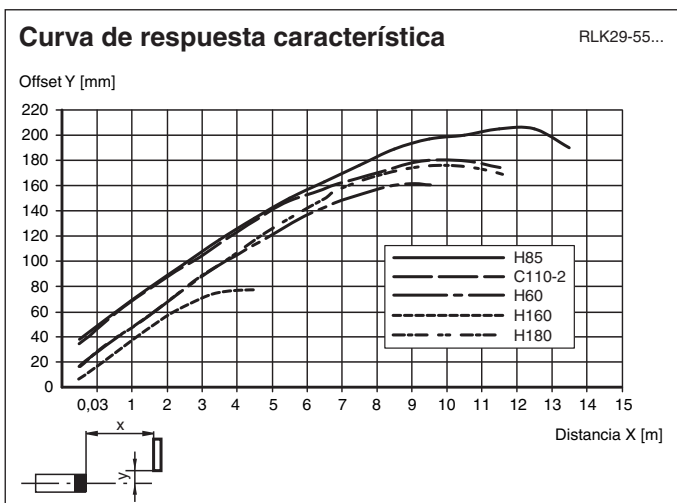
## Asignación de conexión



## Montaje

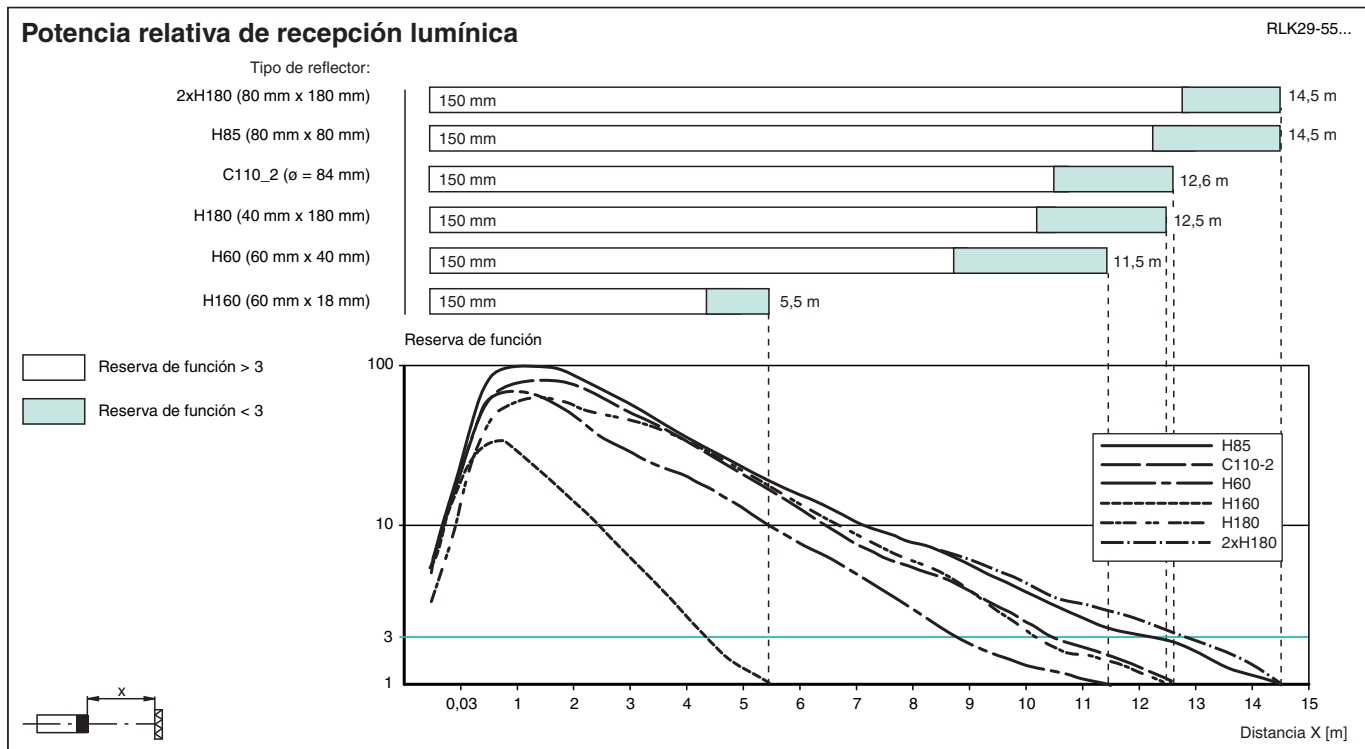


## Curva de características



Fecha de publicación: 2023-04-04 Fecha de edición: 2023-04-04 : 114641\_spa.pdf

**Curva de características**



**Accesorios**

	<b>OMH-RLK29</b>	Angulo de fijación
	<b>OMH-RLK29-HW</b>	Angulo de fijación de montaje al dorso
	<b>OMH-RLK29-HW-120</b>	Angulo de fijación de montaje al dorso
	<b>OMH-21</b>	Soporte de montaje: soporte de montaje para sensores de la serie RL*
	<b>OFR-100/100</b>	Folio de reflexión 100 mm x 100 mm
	<b>REF-C110-2</b>	Reflector, cilíndrico ø 84 mm, taladrado de fijación central
	<b>REF-H180</b>	Reflector rectangular de 182 mm x 42 mm con orificios de montaje
	<b>REF-H160</b>	Reflector, rectangular 60 mm x 18 mm, taladrado de fijación
	<b>REF-H85-2</b>	Reflector, rectangular 84.5 mm x 84.5 mm, taladrado de fijación
	<b>REF-H60-2</b>	Reflector con taladrado de fijación
	<b>REF-H50</b>	Reflector, rectangular 51 mm x 61 mm, taladrados de fijación, brida de fijación

Fecha de publicación: 2023-04-04 Fecha de edición: 2023-04-04 : 114641\_spa.pdf

Consulte "Notas generales sobre la información de los productos de Pepperl+Fuchs".