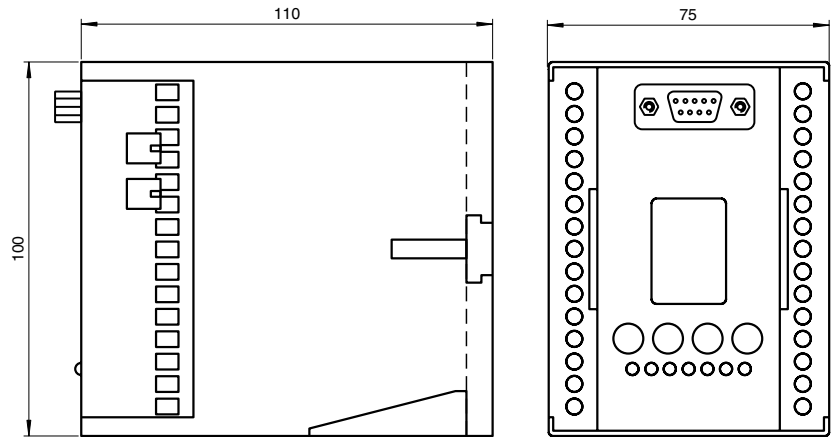
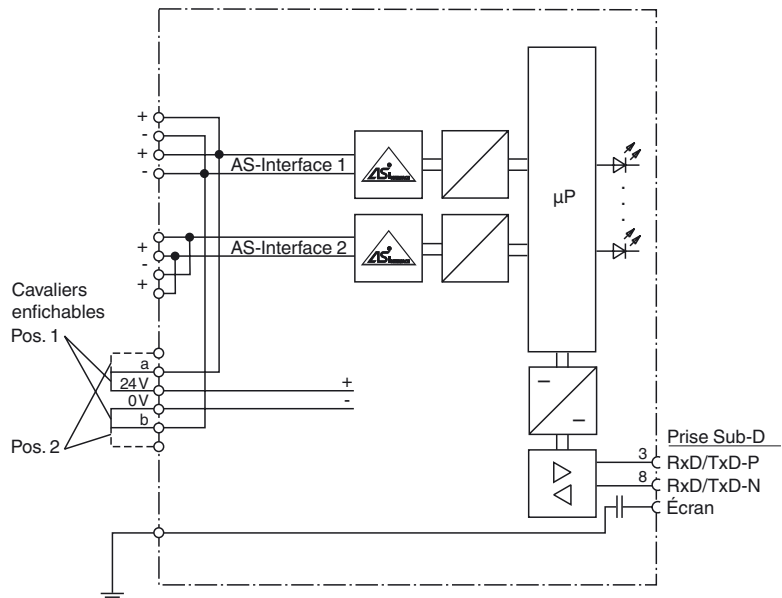




Dimensions



Raccordement électrique



En utilisant des cavaliers enfichables, il est possible de choisir si le maître doit être fourni par un circuit AS-Interface-1 (Pos. 1) ou via une alimentation spécifique (PELV) (Pos. 2).

Marque de commande

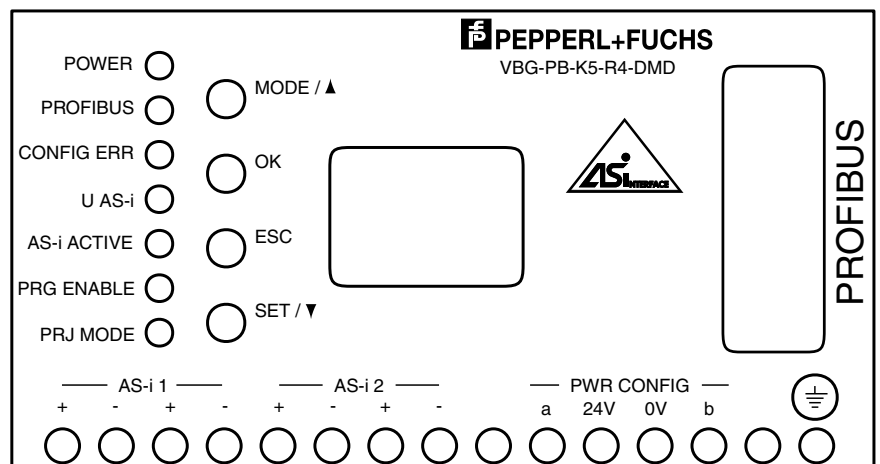
VBG-PB-K5-R4-DMD

Passerelle PROFIBUS maître double pour 2 réseaux AS-Interface

Fonction

- Passerelle selon spécification AS-Interface 2.1 pour un nombre maximum de 62 abonnés
- Branchement sur PROFIBUS DP
- 2 réseaux AS-Interface
- Support PROFIBUS DP V1
- Mise en service sans communication PROFIBUS
- Toutes les fonctions d'interface AS activables via le PROFIBUS
- Diagnostic de panne par LED et affichage graphique
- Mise en service simplifiée par l'affichage graphique
- Moniteur AS-Interface ou diagnostic AS-Interface élargi, activable via l'écran d'affichage

Visualisation / Eléments de réglage



Date de publication: 2019-08-23 12:07 Date d'édition: 2019-08-23 11:4795_fra.xml

Caractéristiques techniques

Caractéristiques générales

Spécification AS-Interface	V2.11
Fonctionnalité SPS	aucun
Fonction de diagnostic	Fonction étendue via l'affichage

Éléments de visualisation/réglage

Afficheur	Écran graphique LCD pour l'adressage et la notification des erreurs
LED BUS ACTIVE	Maître PROFIBUS détecté ; LED de couleur verte
LED AS-i ACTIVE	fonctionnement normal de l'AS-Interface ; LED de couleur verte
LED CONFIG ERR	erreur de configuration ; LED de couleur rouge
LED PRG ENABLE	Programmation autom. : LED verte
LED POWER	sous tension ; LED de couleur verte
LED PRJ MODE	Mode configuration actif ; LED jaune
LED U AS-i	Tension AS-Interface; LED verte
touche SET	Sélection et établissement d'une adresse esclave
touche OK	Sélection de mode traditionnelle - graphique/confirmation
touche MODE	Choix du mode configuration (PRJ)/Sauvegarde de la configuration/ Curseur
touche ESC	Sélection de mode traditionnelle - graphique/annulation

Caractéristiques électriques

tension d'isolement	U_i	≥ 500 V
Tension assignée d'emploi	U_e	de AS-Interface
Courant assigné d'emploi	I_e	≤ 180 mA de AS-Interface

Interface

Type d'interface	RS-485
Protocole	PROFIBUS
Vitesse de transfert	9,6; 19,2; 44,44; 93,95; 187,5; 500; 1500 kBit/s auto-synchronisation

Raccordement

PROFIBUS	RS Interface 485
AS-Interface	Bornes à vis

Conditions environnementales

Température ambiante	0 ... 55 °C (32 ... 131 °F)
Température de stockage	-15 ... 75 °C (5 ... 167 °F)

Caractéristiques mécaniques

Degré de protection	IP40 (boîtier), IP20 (bornes)
Masse	420 g
Forme constructive	Boîtier profilé support , Plastique

conformité de normes et de directives

Conformité aux normes	
Degré de protection	DIN 40050

Fonction

Le VBG-PB-K5-R4-DMD est une passerelle PROFIBUS dotée de 2 maîtres AS-Interface, conformément à la spécification AS-Interface 2.11 IP20. Sa conception est particulièrement adaptée à un usage au sein d'une armoire électrique.

Le VBG-PB-K5-R4-DMD est un esclave PROFIBUS modulaire. Ceci signifie que l'utilisateur peut utiliser l'outil de configuration PROFIBUS pour spécifier quelles données seront transférées via le PROFIBUS. Il est ainsi possible de régler la quantité de données transférées via PROFIBUS.

En outre, cette passerelle prend en charge la communication acyclique de PROFIBUS DP V1. Ces services acycliques peuvent être utilisés pour accéder à une boîte aux lettres dans la passerelle, permettant également d'accéder à toutes les données mises à disposition par la passerelle AS-Interface/PROFIBUS.

Un bouton-poussoir peut être utilisé pour accepter la configuration cible et régler l'adresse PROFIBUS et le débit en bauds. Les 7 LED situées sur le panneau avant indiquent l'état actuel de la ligne AS-Interface.

Dans le cas de la passerelle AS-Interface avec affichage graphique, le circuit AS-Interface peut faire l'objet d'une maintenance et le test du périphérique connecté peut rester totalement indépendant de la mise en service PROFIBUS et de la programmation. Sur site, l'affichage graphique et les 4 boutons-poussoirs permettent d'afficher sur l'écran toutes les fonctions associées au logiciel AS-i Control Tools des autres maîtres AS-Interface.

Accessoire

VAZ-SW-ACT32

Version intégrale de AS-I Control Tools comprenant le câble de liaison

VAZ-PB-SIM

Simulateur de maître PROFIBUS

VAZ-PB-CABLE

Câble Profibus