



Bestellbezeichnung

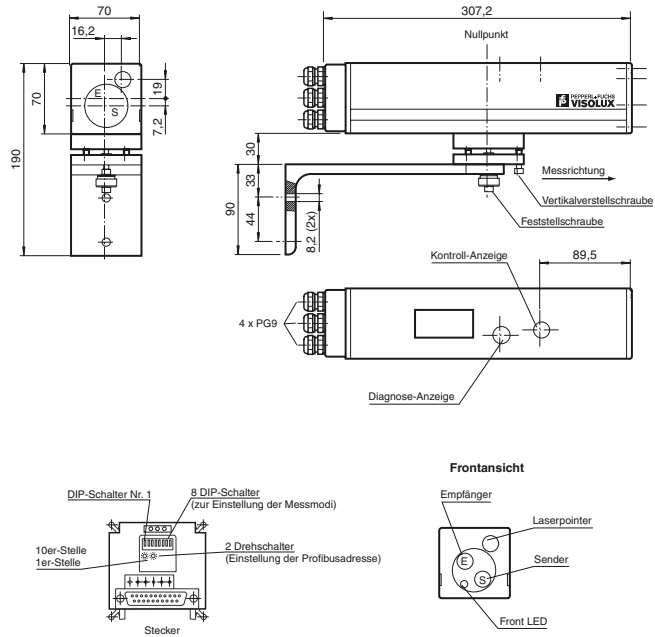
EDM240-P

Entfernungsmessgerät
mit Klemmraum

Merkmale

- PROFIBUS-Schnittstelle
- Pulse Ranging Technology (PRT)
- Laserklasse 1, augensicher
- Haltewinkel im Lieferumfang

Abmessungen



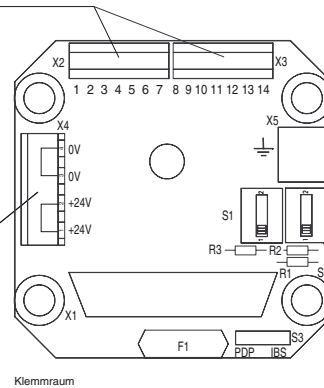
Elektrischer Anschluss

Klemmen X2 und X3

Pin	Funktion
1	n.c.
2	n.c.
3	n.c.
4	n.c.
5	n.c.
6	n.c.
7	n.c.
8	P (B)
9	N (A)
10	n.c.
11	n.c.
12	P (B)
13	N (A)
14	GND (isol.)

Klemme X4 (Spannungsversorgung)

Pin	Funktion
1	+24 V DC, potenzialfrei
2	+24 V DC, potenzialfrei
3	GND, potenzialfrei
4	GND, potenzialfrei



Veröffentlichungsdatum: 2010-07-09 09:08 Ausgabedatum: 2010-07-09 11:4831_GER.xml

Technische Daten**Allgemeine Daten**

Messbereich	0,5 ... 240 m
Referenzobjekt	Folienreflektor 1000 mm x 1000 mm

Lichtsender	Laserdiode
Lichtart	IR-Licht 880 nm
Lichtfleckabbildung	ca. 1 m x 1 m bei 240 m
Zulassungen	CE
Laserklasse	1 EN 60825-1
Messverfahren	Puls-Laufzeit-Messung
Max. Verfahrensgeschwindigkeit	10 m/s
Ausrichthilfe	Laserpointer , blinkt ca. 1 min nach Messstrahlunterbrechung
Absolute Genauigkeit	± 6 mm (0,5 m ... < 3,2 m) ; ± 5 mm (> 3,2 m)
Strahldivergenz	$\leq 2,5$ mrad
Öffnungswinkel	Sender < 4 mrad , Empfänger 6 mrad
Auflösung	0,1 mm

Anzeigen/Bedienelemente

Diagnoseanzeige	LED grün mittig: PROFIBUS erfolgreich initialisiert
Funktionsanzeige	LED rot: Ziel (Reflektor) nicht erkannt , LED grün: Ziel (Reflektor) erkannt
DIP-Schalter	Einstellung der Messmodi

Elektrische Daten

Betriebsspannung	U_B	24 V DC ± 25 % , galvanisch getrennt
Welligkeit		10 %
Leerlaufstrom	I_0	0,5 A
Datenrate		max. 1,5 MBit/s
Schutzklasse		III (Bemessungsspannung 50 V)

Schnittstelle

Schnittstellentyp	PROFIBUS DP nach DIN EN 50170
-------------------	-------------------------------

Ausgang

Wiederholgenauigkeit	R	$\pm 0,5$ mm (1 Sigma), einstellbar
----------------------	---	-------------------------------------

Normenkonformität

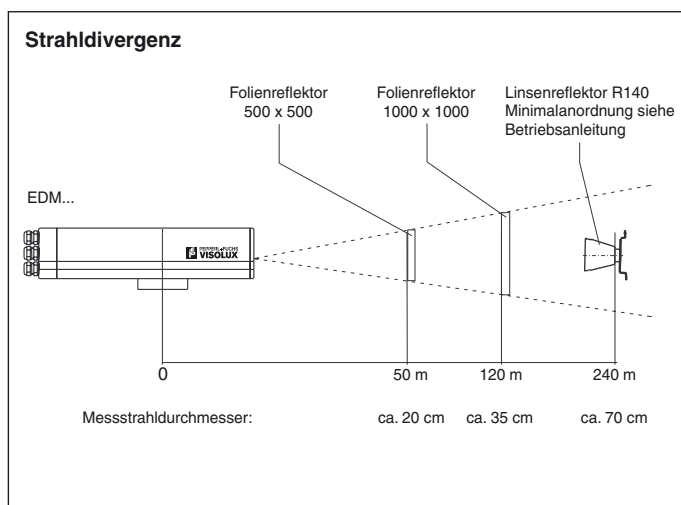
Normen	EN 60947-5-2
Normen 2	EN 50082-2
Normen 3	EN 50081-1

Umgebungsbedingungen

Umgebungstemperatur	10 ... 40 °C (50 ... 104 °F)
Lagertemperatur	-20 ... 75 °C (-4 ... 167 °F)
Relative Luftfeuchtigkeit	95 %

Mechanische Daten

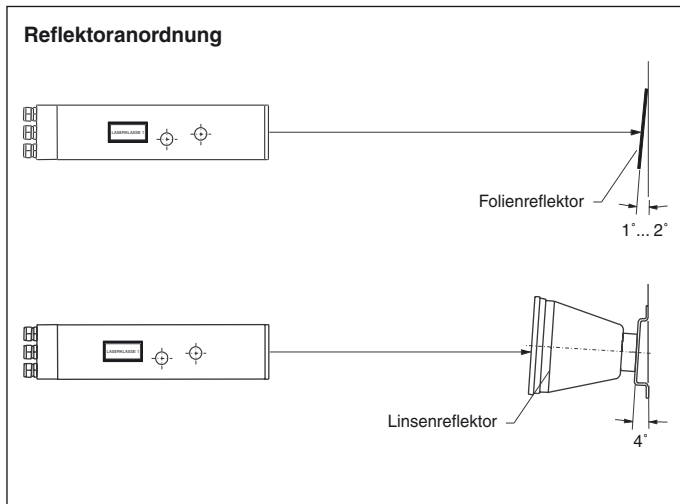
Schutzart	IP65 nach DIN 40050
Anschluss	Schraubklemmen
Material	
Gehäuse	Aluminium, schwarz eloxiert
Lichtaustritt	Glasscheibe
Masse	3 kg (inkl. Montagewinkel)

Kurven/Diagramme**Zubehör**

VERSTELLUNG EDM50,120,240
Montagehilfe

HALTEWINKEL R140 EDM
Montagehilfe Entfernungsmessgeräte
Serie VDM

Linsenreflektor 140
Reflektor



Veröffentlichungsdatum: 2010-07-09 09:08 Ausgabedatum: 2010-07-09 11:4831_GER.xml