



**Marque de commande**

**NJ15+U1M+A2-T**

**Caractéristiques**

- Plage de température -25 ... 100 °C (-13 ... 212 °F)
- 15 mm, noyable
- Presse-étoupe métrique M20 x 1,5

**Caractéristiques techniques**

**Caractéristiques générales**

|                                      |       |                |
|--------------------------------------|-------|----------------|
| Fonction de l'élément de commutation | PNP   | antivalente    |
| Portée nominale                      | $s_n$ | 15 mm          |
| Montage                              |       | noyable        |
| Polarité de sortie                   |       | DC             |
| Portée de travail                    | $s_a$ | 0 ... 12,15 mm |
| Facteur de réduction $r_{Al}$        |       | 0,4            |
| Facteur de réduction $r_{Cu}$        |       | 0,3            |
| Facteur de réduction $r_{1,4301}$    |       | 0,85           |

**Valeurs caractéristiques**

|   |       |                           |
|---|-------|---------------------------|
| Tension d'emploi                          | $U_B$ | 10 ... 60 V               |
| Fréquence de commutation                  | $f$   | 0 ... 150 Hz              |
| Course différentielle                     | $H$   | typ. 3 %                  |
| Protection contre l'inversion de polarité |       | protégé                   |
| Protection contre les courts-circuits     |       | pulsé                     |
| Chute de tension                          | $U_d$ | $\leq 3$ V                |
| Courant d'emploi                          | $I_L$ | 0 ... 200 mA              |
| Courant résiduel                          | $I_r$ | 0 ... 0,5 mA typ. 0,01 mA |
| Consommation à vide                       | $I_0$ | $\leq 20$ mA              |
| Retard à la disponibilité                 | $t_v$ | $\leq 20$ ms              |
| Visualisation de la tension d'emploi      |       | LED verte                 |
| Visualisation de l'état de commutation    |       | LED jaune                 |

**Conditions environnementales**

|                      |                                 |
|----------------------|---------------------------------|
| Température ambiante | -25 ... 100 °C (-13 ... 212 °F) |
|----------------------|---------------------------------|

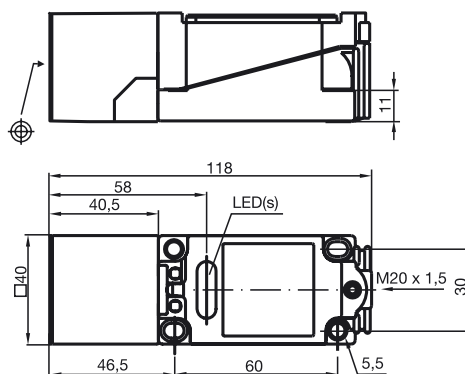
**Caractéristiques mécaniques**

|                      |                              |
|----------------------|------------------------------|
| Type de raccordement | compartiment de raccordement |
| Section des fils     | jusqu'à 2,5 mm <sup>2</sup>  |
| Matériau du boîtier  | PBT                          |
| Face sensible        | PBT                          |
| Degré de protection  | IP68                         |

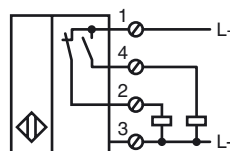
**conformité de normes et de directives**

|                       |   |
|-----------------------|---|
| Conformité aux normes |   |
| Normes                | EN 60947-5-2:2007<br>IEC 60947-5-2:2007 |

**Dimensions**



**Raccordement**



Date de publication: 2015-02-24 11:20 Date d'édition: 2015-02-25 114983\_fra.xml