



**Codifica d'ordine**

NJ15+U1M+A2-T

**Caratteristiche**

- Intervallo di temperatura -25 ... 100 °C (-13 ... 212 °F)
- 15 mm allineato
- Avvitamento metrico del cavo M20 x 1,5

**Dati tecnici**

**Dati generali**

Funzione di un elemento di commutazione	PNP	antivalente
Distanza di comando misura	$s_n$	15 mm
Montaggio incorporato	incorporabile	
Polarità d'uscita	DC	
Distanza di comando sicura	$s_a$	0 ... 12,15 mm
Fattore di riduzione $r_{Al}$	0,4	
Fattore di riduzione $r_{Cu}$	0,3	
Fattore di riduzione $r_{1,4301}$	0,85	

**Dati specifici**

Tensione di esercizio	$U_B$	10 ... 60 V
Frequenza di commutazione	$f$	0 ... 150 Hz
Isteresi	$H$	tipico 3 %
Protezione da scambio di polarità	polarità protetta	
Protezione da cortocircuito	a fasi	
Caduta di tensione	$U_d$	$\leq 3$ V
Corrente di esercizio	$I_L$	0 ... 200 mA
Corrente residua	$I_r$	0 ... 0,5 mA tipico 0,01 mA
Corrente a vuoto	$I_0$	$\leq 20$ mA
Ritardo di disponibilità	$t_v$	$\leq 20$ ms
Indicatore della tensione di esercizio	LED, verde	
Display stato elettrico	LED, giallo	

**Condizioni ambientali**

Temperatura ambiente	-25 ... 100 °C (-13 ... 212 °F)
----------------------	---------------------------------

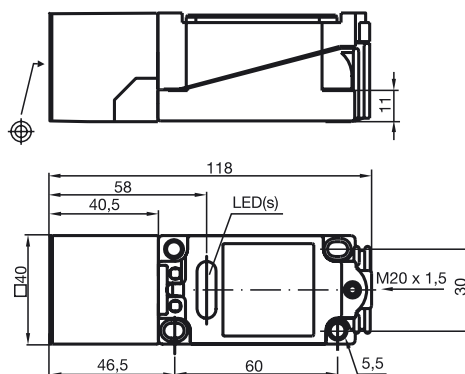
**Dati meccanici**

Tipo di collegamento	Vano morsetti
Sezione filo	fino a 2,5 mm <sup>2</sup>
Materiale della scatola	PBT
Superficie anteriore	PBT
Grado di protezione	IP68

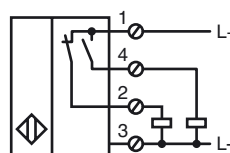
**Conformità alle norme e alle direttive**

Conformità alle norme	
Norme	EN 60947-5-2:2007 IEC 60947-5-2:2007

**Dimensioni**



**Allacciamento**



Data di edizione: 2015-02-24 11:20 Data di stampare: 2015-02-25 114983\_ita.xml