



### Orderbenämning

NJ15+U1M+A2-T

### Kännetecken

- Temperaturintervall  
-25 ... 100 °C (-13 ... 212 °F)
- 15 mm inbyggbar
- Metrisk kabelförskruvning M20 x 1,5

## Tekniska data

### Allmänna specifikationer

Utgångs funktion		PNP	antivalent
Känslavstånd	$s_n$	15 mm	
Installation		inbyggbar	
Utgångs typ		DC	
Garanterat känslavstånd	$s_a$	0 ... 12,15 mm	
Reduktionsfaktor $r_{Al}$		0,4	
Reduktionsfaktor $r_{Cu}$		0,3	
Reduktionsfaktor $r_{1,4301}$		0,85	

### Specifikationer

Arbetsspänning	$U_B$	10 ... 60 V
Kopplingsfrekvens	$f$	0 ... 150 Hz
Hysteres	$H$	typ. 3 %
Polaritetsskydd		Skyddad mot felaktig polaritet
Kortslutningsskydd		pulserande
Spänningsfall	$U_d$	$\leq 3$ V
Arbetsström	$I_L$	0 ... 200 mA
Läckström	$I_r$	0 ... 0,5 mA typ. 0,01 mA
Tomgångsström	$I_0$	$\leq 20$ mA
Driftsberedskapsuppskov	$t_v$	$\leq 20$ ms
Driftspänningsvisning		LED grön
Funktions indikering		LED, gul

### Omgivningsförhållande

Omgivningstemperatur	-25 ... 100 °C (-13 ... 212 °F)
----------------------	---------------------------------

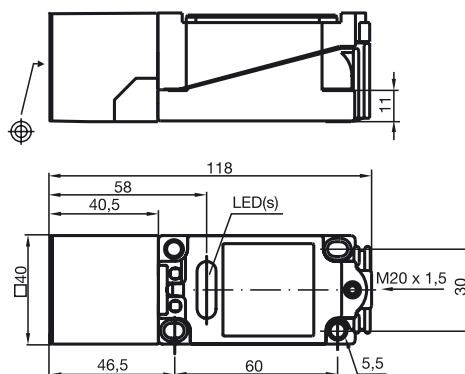
### Mekaniska specifikationer

Anslutnings typ	Klämutrymme
Ledartvårsnitt	taktad upp till 2,5 mm <sup>2</sup>
Kapslingsmaterial	PBT
Avkännings yta	PBT
Skyddsklass	IP68

### Norm- och riktlinjekonformitet

Normkonformitet	
Normer	EN 60947-5-2:2007 IEC 60947-5-2:2007

## Avmätning



## Anslutning

