

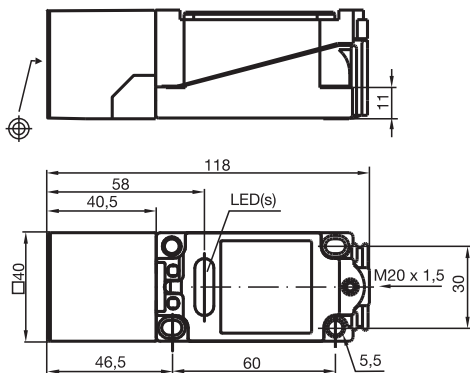
Induktiver Sensor NCN40+U1M+A2



- Komfortreihe
- Metrische Kabelverschraubung M20 x 1,5



Abmessungen



Technische Daten

Allgemeine Daten

Schaltfunktion		Antivalent
Ausgangstyp		PNP
Schaltabstand	s_n	40 mm
Einbau		nicht bündig
Ausgangspolarität		DC
Gesicherter Schaltabstand	s_a	0 ... 32,4 mm
Reduktionsfaktor r_{AI}		0,5
Reduktionsfaktor r_{Cu}		0,45
Reduktionsfaktor r_{V2A} (1.4301)		0,8
Ausgangsart		4-Draht

Kenndaten

Betriebsspannung	U_B	10 ... 60 V
Schaltfrequenz	f	0 ... 30 Hz

Veröffentlichungsdatum: 2020-12-10 Ausgabedatum: 2020-12-10 Dateiname: 115007_ger.pdf

Beachten Sie „Allgemeine Hinweise zu Pepperl+Fuchs-Produktinformationen“.

Pepperl+Fuchs-Gruppe
www.pepperl-fuchs.com

USA: +1 330 486 0001
fa-info@us.pepperl-fuchs.com

Deutschland: +49 621 776 1111
fa-info@de.pepperl-fuchs.com

Singapur: +65 6779 9091
fa-info@sg.pepperl-fuchs.com

PF PEPPERL+FUCHS

Technische Daten

Hysterese	H	typ. 2,8 %
Verpolschutz		verpolgeschützt
Kurzschlusschutz		taktend
Spannungsfall	U_d	$\leq 3 \text{ V}$
Betriebsstrom	I_L	0 ... 200 mA
Leerlaufstrom	I_0	$\leq 10 \text{ mA}$
Bereitschaftsverzug	t_v	$\leq 20 \text{ ms}$
Betriebsspannungsanzeige		LED, grün
Schaltzustandsanzeige		LED, gelb
Normenkonformität		
Normen		IEC / EN 60947-5-2:2004
Zulassungen und Zertifikate		
CCC-Zulassung		Certified by China Compulsory Certification (CCC)
Umgebungsbedingungen		
Umgebungstemperatur		-25 ... 70 °C (-13 ... 158 °F)
Mechanische Daten		
Aderquerschnitt		bis zu 2,5 mm ²
Gehäusematerial		PBT
Stirnfläche		PBT
Schutzart		IP68

Anschluss

