



# Montagehilfe OMH-MLV12-HWG

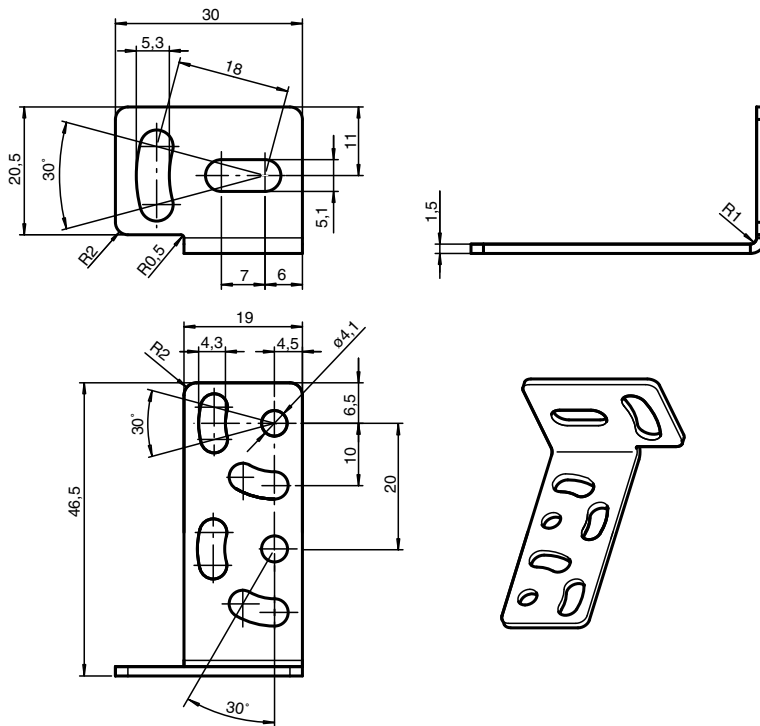


- Haltewinkel
- Einfache und schnelle Montage

Haltewinkel für Sensoren der Serie MLV12



## Abmessungen



## Technische Daten

### Mechanische Daten

Material	Stahl, vernickelt
Masse	ca. 15 g
<b>Passende Serien</b>	
Serie	MLV12
Safety Serie	SL12, SLA12

Veröffentlichungsdatum: 2020-05-04 Ausgabedatum: 2020-06-29 Dateiname: 115151\_ger.pdf

Beachten Sie „Allgemeine Hinweise zu Pepperl+Fuchs-Produktinformationen“.

Pepperl+Fuchs-Gruppe  
www.pepperl-fuchs.com

USA: +1 330 486 0001  
fa-info@us.pepperl-fuchs.com

Deutschland: +49 621 776 1111  
fa-info@de.pepperl-fuchs.com

Singapur: +65 6779 9091  
fa-info@sg.pepperl-fuchs.com

**PF** PEPPERL+FUCHS