



Ayudas de montaje OMH-MLV12-HWG

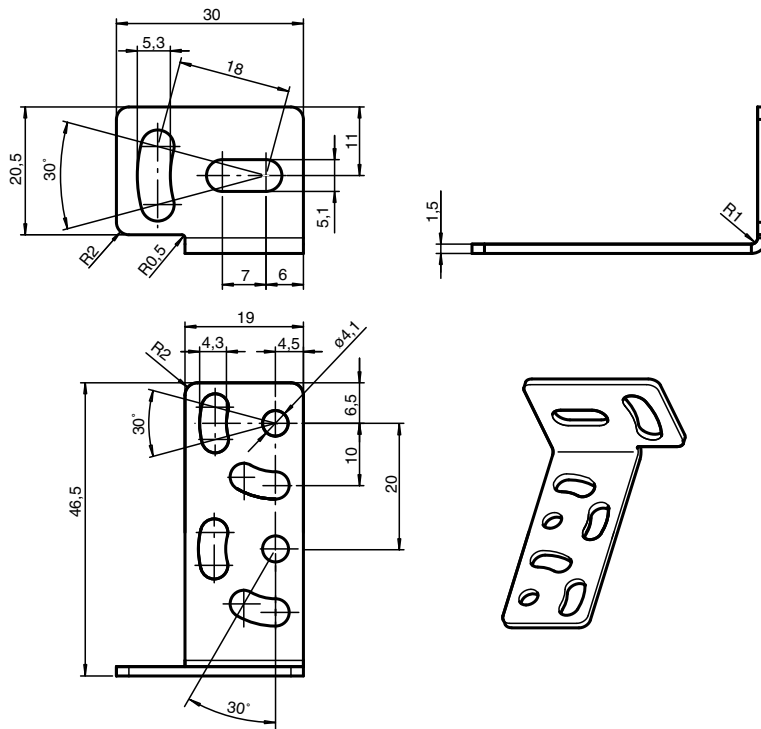


- Kit de fijación
- Montaje fácil y rápido

Ángulo de fijación de sensores de la serie MLV12



Dimensiones



Datos técnicos

Datos mecánicos

Material	Acero, niquelado
Masa	aprox. 15 g
Serie adecuada	
Serie	MLV12
Safety Serie	SL12, SLA12

Fecha de publicación: 2020-05-04 Fecha de edición: 2020-06-29 : 115151_spa.pdf

Consulte "Notas generales sobre la información de los productos de Pepperl+Fuchs".

Pepperl+Fuchs Group
www.pepperl-fuchs.com

EE. UU.: +1 330 486 0001
fa-info@us.pepperl-fuchs.com

Alemania: +49 621 776 1111
fa-info@de.pepperl-fuchs.com

Singapur: +65 6779 9091
fa-info@sg.pepperl-fuchs.com

PF PEPPERL+FUCHS