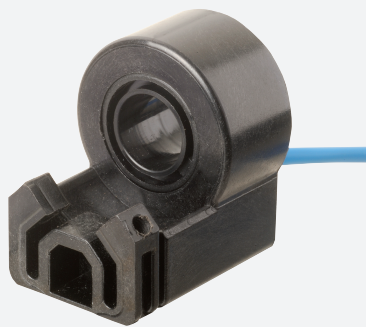


Indukční kruhový snímac

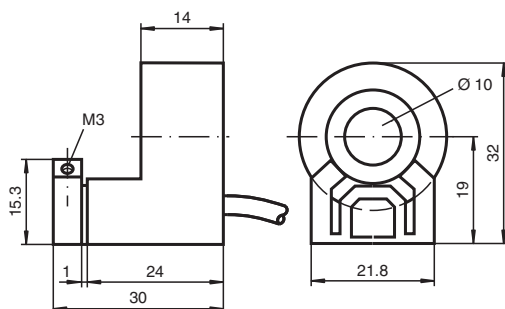
RC10-14-N3-Y115614



- 10 mm Vnitřní průměr
- Komfortní řada
- Bistabilní
- Detekce směru



Rozměry



Technické údaje

Všeobecné specifikace

Spínací funkce	Normálně zavřený (NC)
Typ výstupu	NAMUR bistabilní
Vnitřní průměr	10 mm
Měřicí válec	
Průměr	1/8" (3,175mm)
Měřicí kulička	Carboloy
Typ výstupu	dva vodiče

Charakteristické hodnoty

Jmenovité napětí	U_o	8,2 V (R_i cca. 1 k Ω)
Provozní napětí	U_B	5 ... 25 V
Hystereze	H	typ. 1 %
Ochrana proti přepólování		ochrana proti přepólování
Spotřeba proudu		
Průjezd B		3 mA
Projetí B $U_B=8$ V		≥ 3 mA
Projetí B $U_B=10$ V		$\geq 4,2$ mA
Průjezd A		1 mA
Projetí A $U_B=10$ V		0,5 ... 1 mA typ. 0,9 mA
Projetí A $U_B=8$ V		0,5 ... 0,95 mA typ. 0,8 mA
Prodleva připravenosti k provozu	t_v	≤ 5 ms

Parametry funkční bezpečnosti

Datum publikace: 2024-01-08 Datum vydání: 2024-01-08 : 115614_cze.pdf

Viz část Všeobecné poznámky týkající se produktů společnosti Pepperl+Fuchs.

Pepperl+Fuchs Group
www.pepperl-fuchs.com

USA: +1 330 486 0001
fa-info@us.pepperl-fuchs.com

Německo: +49 621 776 1111
fa-info@de.pepperl-fuchs.com

Singapur: +65 6779 9091
fa-info@sg.pepperl-fuchs.com

PEPPERL+FUCHS

Technické údaje

MTTF _d	2140 a
Doba provozu (T _M)	20 a
Stupeň diagnostického pokrytí (DC)	0 %
Shoda s normami a směrnicemi	
Shoda se standardy	
NAMUR	EN 60947-5-6:2000 IEC 60947-5-6:1999
Normy	EN 60947-5-2:2007 EN 60947-5-2/A1:2012 IEC 60947-5-2:2007 IEC 60947-5-2 AMD 1:2012
Schválení a certifikáty	
Schválení ATEX	
Úroveň ochrany vybavení Gb	PTB 99 ATEX 2128 X
Schválení UL	cULus Listed, General Purpose
Okolní podmínky	
Okolní teplota	0 ... 40 °C (32 ... 104 °F)
Mechanické specifikace	
Typ připojení	Kabel Polyvinylchlorid , 5 m
Průřez žíly vodiče	0,14 mm ²
Materiál pouzdra	Polybutyltereftalát
Třída ochrany	IP67
Rozměry	
Výška	32 mm
Šířka	26 mm
Délka	30 mm
Všeobecné informace	
Použití v prostoru s nebezpečím výbuchu	viz návod k provozu

Připojení

