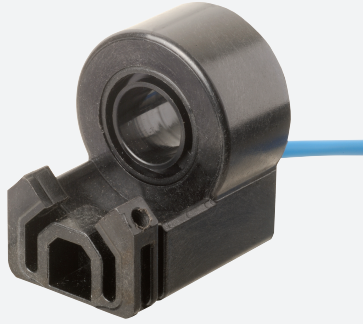


Capteur annulaire inductif

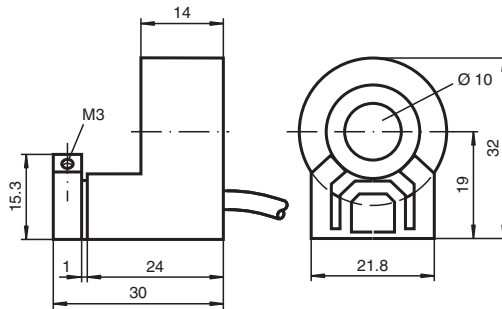
RC10-14-N3-Y115614



- Diamètre intérieur 10 mm
- Série confort
- Bistable
- Détection de sens



Dimensions



Données techniques

Caractéristiques générales

Fonction de commutation	Normalement fermé (NC)
Type de sortie	NAMUR bistable
Diamètre intérieur	10 mm
Cylindre de mesure	
Diamètre	1/8" (3,175mm)
Sphère de mesure	Carboloy
Type de sortie	2 fils

Valeurs caractéristiques

Tension assignée d'emploi	U_o	8,2 V (R_i env. 1 k Ω)
Tension d'emploi	U_B	5 ... 25 V
Course différentielle	H	typ. 1 %
Protection contre l'inversion de polarité		protégé
Consommation en courant		
Passage B		3 mA
Passage B $U_B = 8$ V		≥ 3 mA
Passage B $U_B = 10$ V		$\geq 4,2$ mA
Passage A		1 mA
Passage A $U_B = 10$ V		0,5 ... 1 mA typ. 0,9 mA
Passage A $U_B = 8$ V		0,5 ... 0,95 mA typ. 0,8 mA
Retard à la disponibilité	t_v	≤ 5 ms

Valeurs caractéristiques pour la sécurité fonctionnelle

Reportez-vous aux « Remarques générales sur les informations produit de Pepperl+Fuchs ».

Données techniques

MTTF _d	2140 a
Durée de mission (T _M)	20 a
Couverture du diagnostic (DC)	0 %
conformité de normes et de directives	
Conformité aux normes	
NAMUR	EN 60947-5-6:2000 IEC 60947-5-6:1999
Normes	EN 60947-5-2:2007 EN 60947-5-2/A1:2012 IEC 60947-5-2:2007 IEC 60947-5-2 AMD 1:2012
Agréments et certificats	
Certification ATEX	
Niveau de protection d'équipement Gb	PTB 99 ATEX 2128 X
Agrément UL	cULus Listed, General Purpose
Conditions environnementales	
Température ambiante	0 ... 40 °C (32 ... 104 °F)
Caractéristiques mécaniques	
Type de raccordement	câble PVC , 5 m
Section des fils	0,14 mm ²
Matériau du boîtier	PBT
Degré de protection	IP67
Dimensions	
Hauteur	32 mm
Largeur	26 mm
Longueur	30 mm
Informations générales	
utilisation en zone à risque d'explosion	voir mode d'emploi

Connexion

