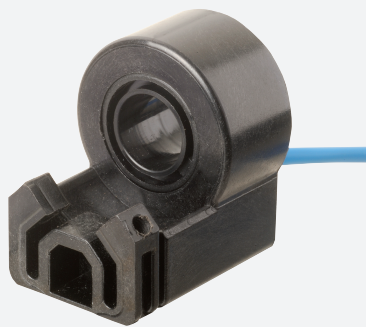


Sensor indutivo aneliforme

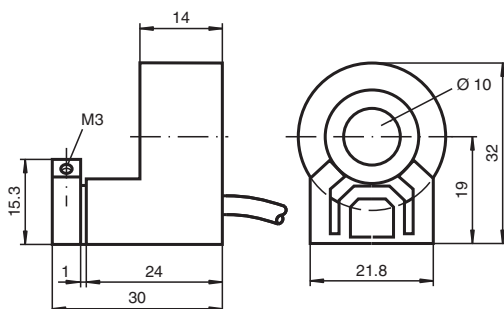
RC10-14-N3-Y115614



- Diâmetro interno de 10 mm
- Série Comfort
- Biestável
- Detecção de direção



Dimensões



Dados técnicos

Dados gerais

Função de comutação	Normalmente fechado (NF)
Tipo de saída	NAMUR biestável
Diâmetro interior	10 mm
Cilindro de medição	
Diâmetro	1/8" (3,175mm)
Esférica de medição	Carboloy
Tipo de saída	de 2 fios

Dados característicos

Tensão nominal	U_o	8,2 V (R_i aprox. 1 k Ω)
Tensão de funcionamento	U_B	5 ... 25 V
Histerese	H	tipo 1 %
Protecção contra as inversões da polaridade		protecção contra polaridade inversa
Consumo de corrente		
Passagem B		3 mA
Passagem B $U_B=8V$		≥ 3 mA
Passagem B $U_B=10V$		$\geq 4,2$ mA
Passagem A		1 mA
Passagem A $U_B=10V$		0,5 ... 1 mA tipo 0,9 mA
Passagem A $U_B=8V$		0,5 ... 0,95 mA tipo 0,8 mA
Retardamento de prontidão	t_v	≤ 5 ms

Características da segurança funcional

Data de publicação: 2024-01-08 Data de emissão: 2024-01-08 : 115614_por.pdf

Consulte as "Notas Gerais sobre as informações de produto da Pepperl+Fuchs".

Grupo Pepperl+Fuchs
www.pepperl-fuchs.com

EUA.: +1 330 486 0001
fa-info@us.pepperl-fuchs.com

Alemanha: +49 621 776 1111
fa-info@de.pepperl-fuchs.com

Singapura: +65 6779 9091
fa-info@sg.pepperl-fuchs.com

PF PEPPERL+FUCHS

Dados técnicos

MTTF _d	2140 a
Vida útil (T _M)	20 a
Grau de cobertura do diagnóstico (GCD)	0 %
Conformidade de directivas e normas	
Conformidade-padrão	
NAMUR	EN 60947-5-6:2000 IEC 60947-5-6:1999
Padrões	EN 60947-5-2:2007 EN 60947-5-2/A1:2012 IEC 60947-5-2:2007 IEC 60947-5-2 AMD 1:2012
Autorizações certificados	
Aprovação ATEX	
Nível de proteção do equipamento Gb	PTB 99 ATEX 2128 X
Autorização UL	cULus Listed, General Purpose
Condições ambiente	
Temperatura ambiente	0 ... 40 °C (32 ... 104 °F)
Dados mecânicos	
Tipo de saída	Cabo PVC , 5 m
Secção transversal do condutor	0,14 mm ²
Material da caixa	PBT
Grau de protecção	IP67
Medições	
Altura	32 mm
Largura	26 mm
Comprimento	30 mm
Informações gerais	
Aplicação numa área potencialmente explosiva	ver manual de instruções

Conexão

