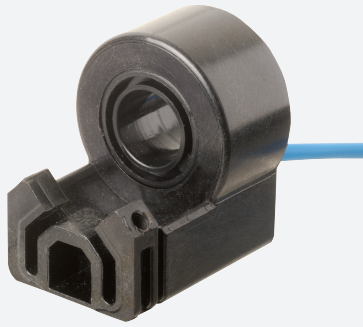


Induktiv ringgivare

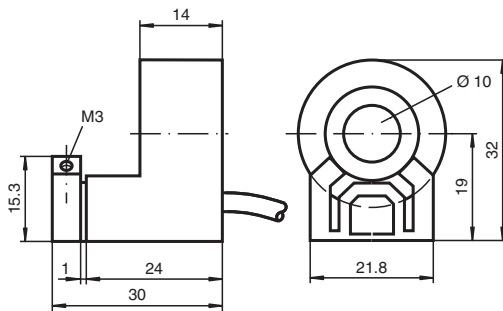
RC10-14-N3-Y115614



- 10 mm skårans bredd
- Komfortserie
- Bistabil
- Riktning identifiering



Mått



Tekniska data

Allmänna specifikationer

Växlingsfunktion	Normalt stängd (NC)
Utgångstyp	NAMUR bistabil
Innerdiameter	10 mm
Mätcylder	
Diameter	1/8" (3,175mm)
Mätkula	Carboloy
Anslutnings sätt	2-trådig

Specifikationer

Märkspänning	U_o	8,2 V (R_i ca. 1 k Ω)
Arbetspänning	U_B	5 ... 25 V
Hysteres	H	typ. 1 %
Polaritetsskydd		Skyddad mot felaktig polaritet
Strömförbrukning		
Genomgång B		3 mA
Genomfart B $U_B=8V$		≥ 3 mA
Genomfart B $U_B=10V$		$\geq 4,2$ mA
Genomgång A		1 mA
Genomfart A $U_B=10V$		0,5 ... 1 mA typ. 0,9 mA
Genomfart A $U_B=8V$		0,5 ... 0,95 mA typ. 0,8 mA
Driftsberedskapsuppskov	t_v	≤ 5 ms

Specifikation funktionell säkerhet

Kungörelsedatum: 2024-01-08 Datum för utgåva: 2024-01-08 : 115614_swe.pdf

Se "Allmänna kommentarer om produktinformationen från Pepperl+Fuchs".

Pepperl+Fuchs Group
www.pepperl-fuchs.com

USA: +1 330 486 0001
fa-info@us.pepperl-fuchs.com

Tyskland: +49 621 776 1111
fa-info@de.pepperl-fuchs.com

Singapore: +65 6779 9091
fa-info@sg.pepperl-fuchs.com

PF PEPPERL+FUCHS

Tekniska data

MTTF _d	2140 a
Livslängd (T _M)	20 a
Feldetekteringsförmåga (DC)	0 %
Norm- och riktlinjekonformitet	
Standardöverensstämmelse	
NAMUR	EN 60947-5-6:2000 IEC 60947-5-6:1999
Standarder	EN 60947-5-2:2007 EN 60947-5-2/A1:2012 IEC 60947-5-2:2007 IEC 60947-5-2 AMD 1:2012
Godkännanden och certifikat	
ATEX-godkännande	
Utrustning med skyddsnivå Gb	PTB 99 ATEX 2128 X
UL-godkännande	cULus Listed, General Purpose
Omgivningsförhållande	
Omgivningstemperatur	0 ... 40 °C (32 ... 104 °F)
Mekaniska specifikationer	
Anslutnings typ	Kabel PVC , 5 m
Ledartvårsnitt	0,14 mm ²
Kapslingsmaterial	PBT
Skyddsklass	IP67
Dimensioner	
Höjd	32 mm
Bredd	26 mm
Längd	30 mm
Allmän information	
Användning i explosionsfarligt område	se bruksanvisning

Anslutning

