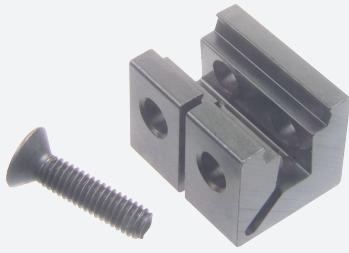


Montagehilfe

OMH-K03

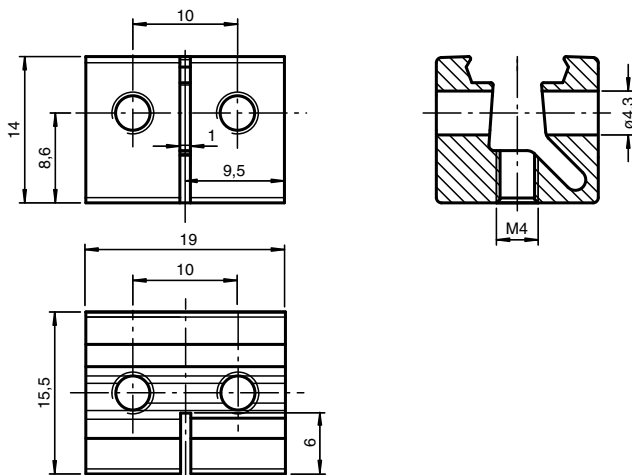


- Klemmkörper
- Einfache und schnelle Montage

Klemmkörper für Sensoren mit Schwalbenschwanz



Abmessungen



Technische Daten

Mechanische Daten

Material	Aluminium, eloxiert
Masse	ca. 6 g

Passende Serien

Serie	MLV12
-------	-------

Veröffentlichungsdatum: 2020-06-04 Ausgabedatum: 2020-06-29 Dateiname: 115637_ger.pdf

Beachten Sie „Allgemeine Hinweise zu Pepperl+Fuchs-Produktinformationen“.

Pepperl+Fuchs-Gruppe
www.pepperl-fuchs.com

USA: +1 330 486 0001
fa-info@us.pepperl-fuchs.com

Deutschland: +49 621 776 1111
fa-info@de.pepperl-fuchs.com

Singapur: +65 6779 9091
fa-info@sg.pepperl-fuchs.com

PF PEPPERL+FUCHS