



## Cellule en mode reflex MLV12-54-G/76b/115/128

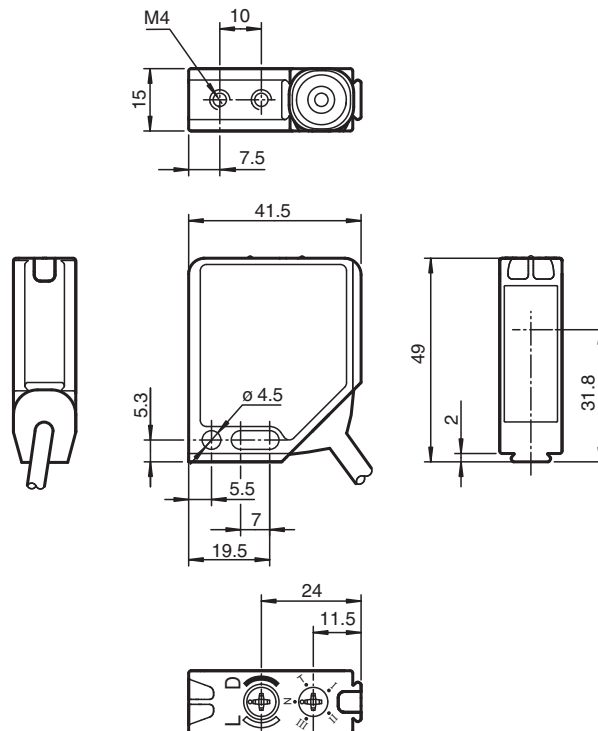


- Série de détecteurs dans un boîtier standard courant
- Enregistrement fiable d'objets réfléchissants et de verre transparent
- Commutateurs de l'apprentissage pour réglage de contrastes à étape
- Rajustage automatique en cas d'encrassement en mode "détection des contrastes"
- Stabilité élevée grâce au cadre du boîtier métallique
- Résistant au bruit : fonctionnement fiable dans toutes les conditions

Cellule en mode reflex pour détection d'objets transparents, boîtier compact, plage de détection de 5,6 m, lumière rouge, lumière/obscurité activée, sortie push-pull, entrée de test, apprentissage externe, câble fixe



### Dimensions



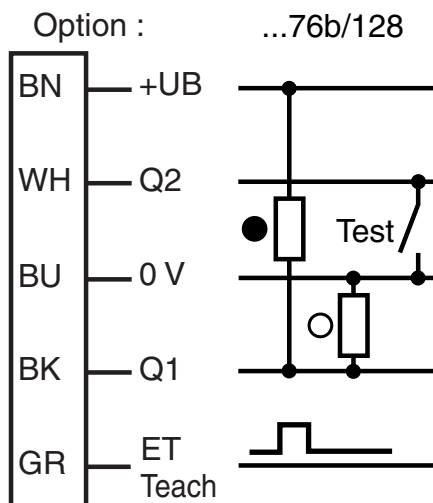
## Données techniques

<b>Caractéristiques générales</b>	
Domaine de détection d'emploi	0 ... 4,2 m
Distance du réflecteur	0 ... 4,2 m
Domaine de détection limite	5,6 m
Cible de référence	réflecteur H85-2
Emetteur de lumière	LED
Type de lumière	rouge, lumière modulée , 660 nm
Filtre polarisant	oui
Diamètre de la tache lumineuse	env. 110 mm pour un domaine de la portée de 4,2 m
Angle d'ouverture	1,5 °
Limite de la lumière ambiante	
Lumière constante	40000 Lux
Lumière alternante	5000 Lux
<b>Valeurs caractéristiques pour la sécurité fonctionnelle</b>	
MTTF <sub>d</sub>	1000 a
Durée de mission (T <sub>M</sub> )	20 a
Couverture du diagnostic (DC)	90 %
<b>Éléments de visualisation/réglage</b>	
Indication fonctionnement	LED verte : clignote en cas de court-circuit
Visual. état de commutation	2 LED jaunes pour l'état de commutation, la réserve de fonction, le mode d'apprentissage (TEACH IN) et le mode "détection des contrastes"
Éléments de contrôle	commutation "clair/foncé", commutateur mécanique 5 positions pour le réglage des niveaux de détection des contrastes
détection de contrastes à étape	10 % - bouteilles PET propres remplies d'eau 18 % - bouteilles en verre transparent 40 % - verre coloré ou matières opaques réglable par touche TEACH IN ou ligne externe
<b>Caractéristiques électriques</b>	
Tension d'emploi	U <sub>B</sub> 10 ... 30 V CC
Ondulation	max. 10 %
Consommation à vide	I <sub>0</sub> max. 55 mA
<b>Entrée</b>	
Entrée test	inhibition de l'émetteur pour 0 V ( I <sub>max</sub> < 4mA avec UB+ = 30V C.C. )
Entrée de fonction	Entrée autodidactique ext. (ET)
<b>Sortie</b>	
Mode de commutation	commutation "clair/foncé", interchangeable
Sortie signal	1 sortie push-pull, protégées contre les courts-circuits/inversion de polarité
Tension de commutation	max. 30 V CC
Courant de commutation	max. 0,2 A
Chute de tension	U <sub>d</sub> ≤ 2,5 V CC
Fréquence de commutation	f 1000 Hz
Temps d'action	0,5 ms
<b>Conformité</b>	
Norme produit	EN 60947-5-2
<b>conformité de normes et de directives</b>	
Conformité aux normes	
Tenue aux chocs et aux vibrations	CEI/EN 60068, demi sinus, 40 g pour chaque direction X, Y et Z
Résistance aux vibrations	IEC / EN 60068-2-6, sinus, 10 - 150 Hz, 5 g pour chaque direction X, Y et Z
<b>Agréments et certificats</b>	
Classe de protection	II, tension assignée ≤ 300 V AC pour degré de pollution 1-2 de base selon IEC 60664-1
Agrément UL	cULus
agrément CCC	Les produits dont la tension de service est ≤36 V ne sont pas soumis à cette homologation et ne portent donc pas le marquage CCC.
<b>Conditions environnementales</b>	

## Données techniques

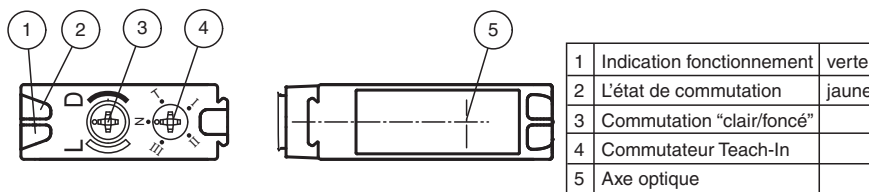
Température ambiante	-40 ... 60 °C (-40 ... 140 °F)
Température de stockage	-40 ... 75 °C (-40 ... 167 °F)
<b>Caractéristiques mécaniques</b>	
Largeur du boîtier	41,5 mm
Hauteur du boîtier	49 mm
Profondeur du boîtier	15 mm
Degré de protection	IP67
Raccordement	câble 2500 mm , PUR
Matériau	
Boîtier	cadre : zinc moulé sous pression, nickelé parties latérales : matière plastique PC, renforcée de fibres de verre
Sortie optique	vitre en matière plastique
Masse	60 g

## Affectation des broches

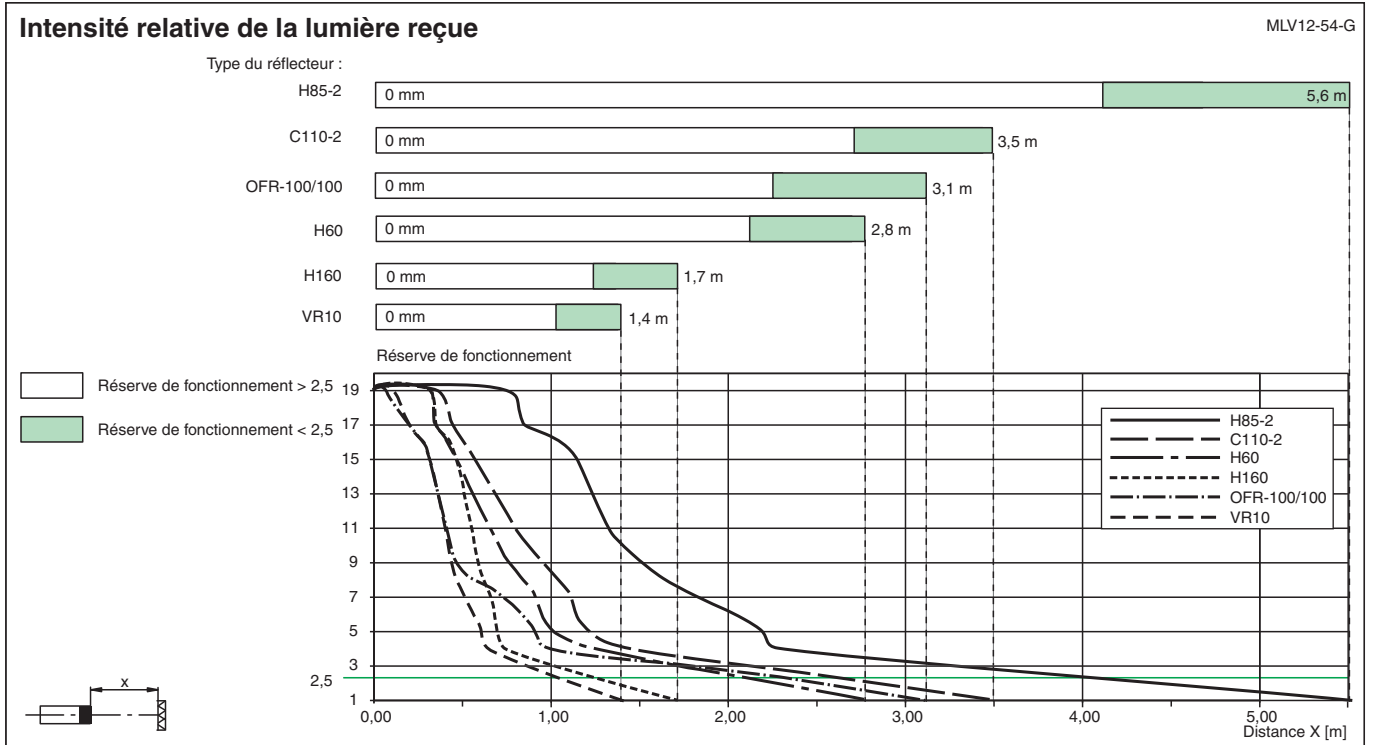
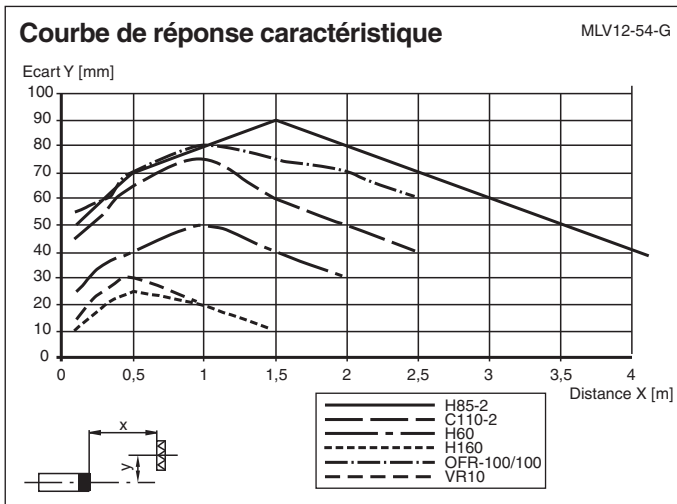


- = commutation "claire"  
● = commutation "foncé"

## Assemblage



**Courbe caractéristique**




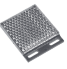
**Accessoires**

	<b>OMH-MLV12-HWG</b>	Equerre de fixation pour détecteurs de la série MLV12
	<b>OMH-MLV12-HWK</b>	Equerre de fixation pour détecteurs de la série MLV12
	<b>OMH-K01</b>	Fourche pour capteurs avec queue d'aronde
	<b>OMH-K02</b>	Fourche pour capteurs avec queue d'aronde
	<b>OMH-K03</b>	Fourche pour capteurs avec queue d'aronde

Date de publication: 2023-04-04 Date d'édition: 2023-04-04 : 115892\_fra.pdf

Reportez-vous aux « Remarques générales sur les informations produit de Pepperl+Fuchs ».

**Accessoires**

	<b>OMH-06</b>	support de montage sur une barre ronde $\varnothing$ 12 mm ou sur une tôle (épaisseur 1,5 ... 3mm)
	<b>ORR50G</b>	Réflecteur, rectangulaire 50.9 mm x 60.9 mm, trous de fixation, éclisse de fixation et filtre polarisant

## Apprentissage

### Position du commutateur "N" (fonctionnement normal) :

Les LED jaunes sont allumées si le faisceau est libre, elles clignotent si la réserve de fonction est insuffisante, elles sont éteintes si le faisceau est interrompu

### Position du commutateur "T" (fonctionnement TEACH IN) :

La LED jaune clignote lentement au bout de 1s environ (à 1,5 Hz environ).

Le détecteur est à présent prêt à être réglé sur une valeur de reconnaissance de contraste donnée à l'aide du commutateur mécanique (position I, II, III) ou d'un signal externe.

### Positions du commutateur "I", "II" et "III" (mode de reconnaissance de contraste) :

Valeurs de détection de contraste : I pour 10 %, II pour 18 %, III pour 40 %

1. La LED jaune est allumée en continu : trajectoire du faisceau lumineux libre
2. La LED jaune est éteinte : objet détecté
3. La LED jaune clignote rapidement : pas de détection sûre, encrassement trop important, réserve de fonctionnement trop faible.

Il est possible d'inverser directement les niveaux de reconnaissance du contraste sans être obligé de régler préalablement le commutateur en position "T".

### Apprentissage externe (ET) :

Lorsque le commutateur est en position "T", on peut sélectionner la reconnaissance de contraste appropriée en créant en mode externe une impulsion à l'aide d'une ligne de commande sur la broche 5 du connecteur.

La reconnaissance du contraste souhaitée est paramétrée en créant une impulsion élevée de largeur définie :

I : 50 ms (30 ms ... 100 ms)

II : 150 ms (100 ms ... 200 ms)

III : > 200 ms

### Sortie réserve de fonction (en option):

#### Position du commutateur "N":

Désactivé si la réserve de fonction est insuffisante au bout de 5 s. environ. Immédiatement désactivé en cas d'interruptions du faisceau pendant la durée de clignotement 4.

#### Niveaux de reconnaissance du contraste :

La sortie est désactivée lorsque l'encrassement ne permet plus de réglage, la LED jaune clignote rapidement. Un encrassement plus important empêche la reconnaissance correcte des contrastes faibles.

#### Temps du chauffage:

Il est possible de réduire le temps de chauffage éventuellement nécessaire en répétant l'apprentissage (teach).

